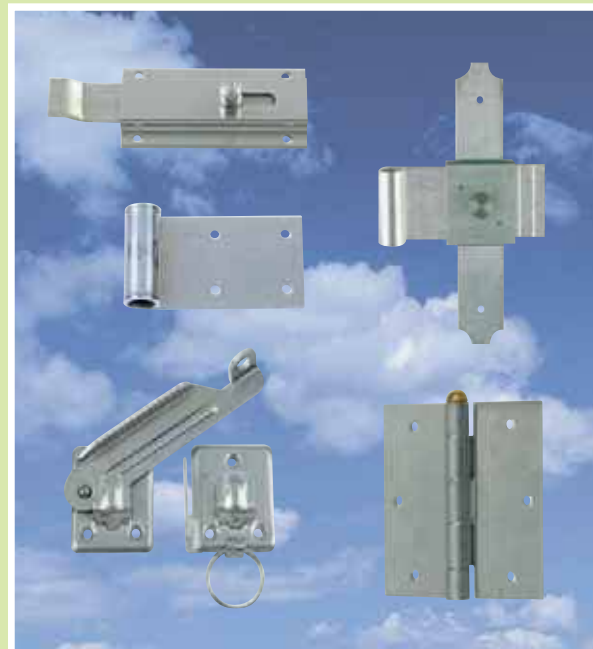


Tür- und Torbeschläge/ Kistenbeschläge/ Aluminiumbeschläge



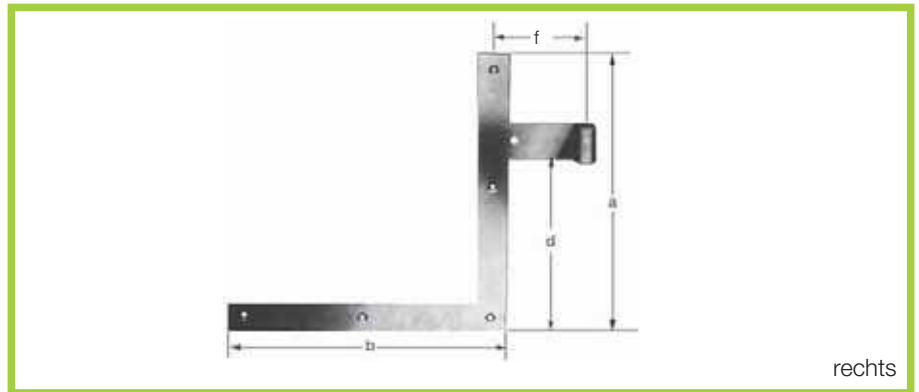
Türwinkelbänder
(starr und verstellbar)
Türkreuzbänder
Türmittelbänder
Langbänder
Zubehör
Kistenbeschläge
Aluminiumbeschläge

Tür- u. Torbeschläge
Kistenbeschläge
Aluminiumbeschläge



Haustürwinkelbänder, gleichlang (Nr. 500)

galvanisch verzinkt, gelb chromatiert
Mutternschraubloch Ø 9 mm
Gewinde angeschweißt



| Bestell-Nr. rechts | Bestell-Nr. links | Größe a/b cm | Winkel aus Material mm | Gewinde aus Material mm | Gerollt für Kloben Ø mm | Maß f mm | Maß d mm | Gewicht kg 100 Stück |
|-----------------------|----------------------|-----------------|---------------------------|----------------------------|----------------------------|-------------|-------------|-------------------------|
| 1 0500 025 11 | 1 0500 025 12 | 25 x 25 | 35/4 | 40/4 | 12 | 100 | 160 | 63 |
| 1 0500 030 11 | 1 0500 030 12 | 30 x 30 | 35/4 | 40/4 | 12 | 100 | 190 | 77 |
| 1 0500 035 11 | 1 0500 035 12 | 35 x 35 | 40/4 | 40/4 | 12 | 100 | 235 | 96 |
| 1 0500 040 11 | 1 0500 040 12 | 40 x 40 | 40/5 | 45/5 | 14 | 100 | 285 | 145 |
| 1 0500 050 11 | 1 0500 050 12 | 50 x 50 | 40/5 | 50/6 | 16 | 100 | 375 | 174 |

Haustürwinkel (Nr. 528)

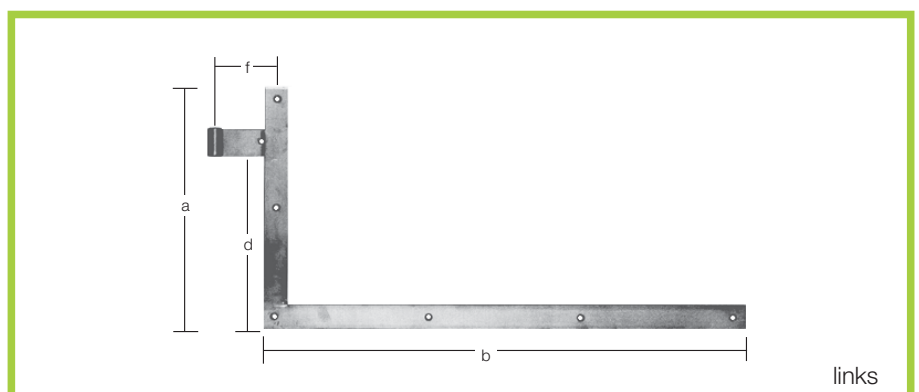
galvanisch verzinkt, gelb chromatiert

| Bestell-Nr. | Größe a/b cm | aus Material mm | Gewicht kg 100 Stück |
|---------------|-----------------|--------------------|-------------------------|
| 1 0528 025 10 | 25 x 25 | 35/4 | 52 |
| 1 0528 030 10 | 30 x 30 | 35/4 | 60 |
| 1 0528 035 10 | 35 x 35 | 40/4 | 80 |
| 1 0528 040 10 | 40 x 40 | 40/5 | 117 |
| 1 0528 050 10 | 50 x 50 | 40/5 | 140 |



Haustürwinkelbänder, ungleichlang (Nr. 530)

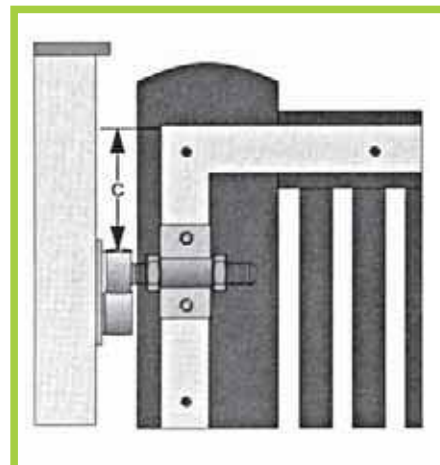
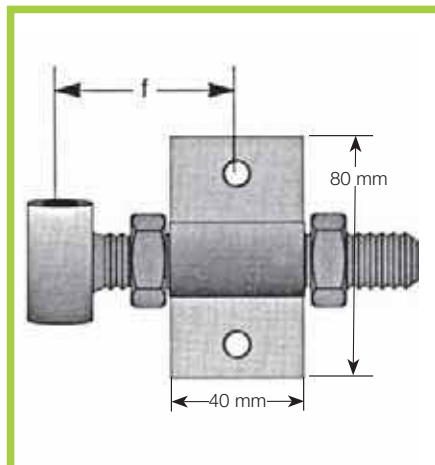
galvanisch verzinkt, gelb chromatiert
Mutternschraubloch Ø 9 mm
Gewinde angeschweißt



| Bestell-Nr. rechts | Bestell-Nr. links | Größe a/b cm | Winkel aus Material mm | Gewinde aus Material mm | Gerollt für Kloben Ø mm | Maß f mm | Maß d mm | Gewicht kg 100 Stück |
|-----------------------|----------------------|-----------------|---------------------------|----------------------------|----------------------------|-------------|-------------|-------------------------|
| 1 0530 050 11 | 1 0530 050 12 | 30 x 50 | 40/4 | 40/4 | 12 | 100 | 190 | 114 |
| 1 0530 060 11 | 1 0530 060 12 | 40 x 60 | 40/5 | 45/5 | 14 | 100 | 285 | 174 |
| 1 0530 070 11 | 1 0530 070 12 | 40 x 70 | 40/5 | 45/5 | 14 | 100 | 285 | 188 |
| 1 0530 080 11 | 1 0530 080 12 | 40 x 80 | 40/5 | 45/5 | 14 | 100 | 285 | 204 |
| 1 0530 090 11 | 1 0530 090 12 | 40 x 90 | 40/5 | 50/6 | 16 | 100 | 285 | 230 |
| 1 0530 100 11 | 1 0530 100 12 | 40 x 100 | 40/5 | 50/6 | 16 | 100 | 285 | 245 |
| 1 0530 120 11 | 1 0530 120 12 | 40 x 120 | 40/5 | 50/6 | 16 | 100 | 285 | 275 |
| 1 0530 140 11 | 1 0530 140 12 | 40 x 140 | 50/6 | 50/8 | 20 | 100 | 285 | 300 |

Türwinkelbänder Typ 44-V verstellbar

Artikel-Nr. 42.410



Ausführung schwarz-verzinkt
gegen Aufpreis lieferbar.

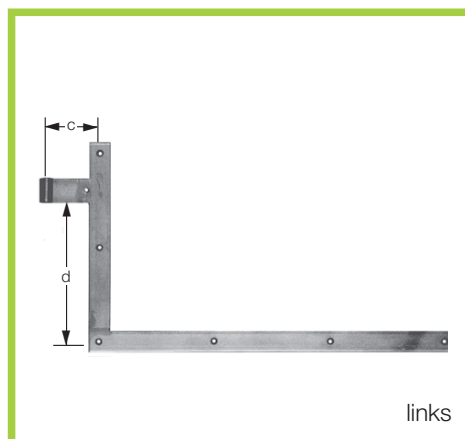
| Bestell-Nr. gelb-verzinkt | für Dorn mm | Winkelgröße | Material | Maße mm Gewinde | c | f | Gewicht kg 100 Paar |
|------------------------------|----------------|-------------|----------|--------------------|-----|-------|------------------------|
| 42.410.040.1 | 14 | 400 x 400 | 40 x 5 | 40 x 4 | 242 | 50-80 | |
| 42.410.080.1 | 14 | 400 x 800 | 40 x 5 | 40 x 4 | 242 | 50-80 | |
| 42.410.100.1 | 14 | 400 x 1000 | 40 x 5 | 40 x 4 | 242 | 50-80 | |



Sonderfertigungen auf Anfrage.

Schwere Garagen- torbänder 40 x 70 cm (Nr. 590)

galvanisch verzinkt, gelb chromatiert
Gewinde angeschweißt,
Mutternschraubloch Ø 11 mm



| Bestell-Nr. rechts | Bestell-Nr. links | Winkel aus Material mm | Gewinde aus Material mm | Gerollt für Kloben mm | Gewinde- länge c | Maß d mm | Gewicht kg 100 Stück |
|-----------------------|----------------------|---------------------------|----------------------------|--------------------------|---------------------|-------------|-------------------------|
| 1 0590 000 11 | 1 0590 000 12 | 50/6 | 50/8 | 20 | 100 | 285 | 63 |

Türkreuzband Typ 30

Artikel-Nr. 42.325



| Bestell-Nr. gelb-verzinkt | Bestell-Nr. weiß-verzinkt | für Dorn mm | Abstand f | Maße mm Platte | Gewinde | Gewicht kg 100 Paar |
|------------------------------|------------------------------|----------------|-----------|-------------------|----------|------------------------|
| 42.325.100.1 | 42.325.100.2 | 10 | 70 | 160 x 54 x 2 | 35 x 3,5 | 48 |

Mittelbänder für Haustürwinkelbänder (Nr. 595)

galvanisch verzinkt, gelb chromatiert
Gewinde angeschweißt,
Mutternschraubloch Ø 9 mm



| Bestell-Nr. rechts | Größe a cm | Band aus Material mm | Gewinde aus Material mm | Gerollt für Kloben Ø mm | Maß f mm | Gewicht kg 100 Stück |
|-----------------------|---------------|-------------------------|----------------------------|----------------------------|-------------|-------------------------|
| 1 0595 001 10 | 20 | 40/5 | 40/4 | 12 | 100 | 49 |
| 42.415.120.1 | 25 | 40/4 | 40/4 | 12 | 100 | 49 |
| 1 0595 002 10 | 30 | 40/5 | 45/5 | 14 | 100 | 76 |
| 1 0595 003 10 | 40 | 40/5 | 50/6 | 16 | 100 | 93 |
| 1 0595 004 10 | 40 | 50/6 | 50/8 | 20 | 100 | 143 |

Langbänder, stumpfe Form (Nr. 610)

galvanisch verzinkt, gelb chromatiert



| Bestell-Nr. | Länge a cm | Maß f | aus Material mm | gerollt für Kloben Ø mm | Nagellöcher Ø mm | Mutterschraub. Ø mm | Gewicht kg 100 Stück |
|---------------|---------------|----------|--------------------|----------------------------|---------------------|------------------------|-------------------------|
| 1 0610 050 10 | 50 | 80 | 40/ 5 | 12 | 5 | 9 | 75 |
| 1 9610 062 10 | 60 | 90 | 40/ 5 | 16 | 5 | 9 | 94 |
| 1 0610 060 10 | 60 | 94 | 40/5 ½ | 12 | 5 | 9 | 94 |
| 1 0610 070 10 | 70 | 97 | 45/ 5 | 14 | 7 | 11 | 125 |
| 1 0610 080 10 | 80 | 95 | 45/ 5 | 14 | 7 | 11 | 140 |
| 1 9610 181 10 | 80 | 100 | 45/ 5 | 16 | 7 | 11 | 140 |
| 1 0610 090 10 | 90 | 100 | 45/ 6 | 14 | 8 | 11 | 195 |
| 1 0610 100 10 | 100 | 105 | 45/ 6 | 14 | 8 | 11 | 215 |
| 1 9610 100 10 | 100 | 105 | 45/ 6 | 16 | 8 | 11 | 215 |
| 1 0610 120 10 | 120 | 130 | 50/ 6 | 16 | 10 | 11 | 300 |
| 1 0610 140 10 | 140 | 145 | 50/10 | 20 | 10 | 13 | 550 |
| 1 0610 150 10 | 150 | 145 | 60/10 | 20 | 10 | 13 | 710 |

Tor-Treibriegel Typ 49

Artikel-Nr. 42.430



| Bestell-Nr. gelb-verzinkt | für Vierkant- größe mm | Maße mm Länge l | Gewicht kg 100 Stück |
|------------------------------|---------------------------|--------------------|-------------------------|
| 1 1356 010 10 | 10 | 150 | 64 |
| 1 1356 013 10 | 13 | 185 | 75 |
| 1 1356 016 10 | 16 | 245 | 140 |

Treibriegel-Stangen Typ 49 a

Artikel-Nr. 42.435



| | | |
|------------------------------|----------------------------|----------------------------|
| Bestell-Nr. gelb-verzinkt | 1 1362 210 10 = 10/1250 mm | 1 1362 413 10 = 13/2000 mm |
| | 1 1362 213 10 = 13/1250 mm | 1 1362 416 10 = 16/2000 mm |
| | 1 1362 216 10 = 16/1250 mm | 1 1362 510 10 = 10/2500 mm |
| | 1 1362 310 10 = 10/1500 mm | 1 1362 513 10 = 13/2500 mm |
| | 1 1362 313 10 = 13/1500 mm | 1 1362 516 10 = 16/2500 mm |
| | 1 1362 316 10 = 16/1500 mm | 1 1362 613 10 = 13/3000 mm |
| | 1 1362 410 10 = 10/2000 mm | 1 1362 616 10 = 16/3000 mm |

Bodenplatte zum Aufschrauben (Nr. 1364)

galvanisch verzinkt, gelb chromatiert



| | |
|---------------|-------|
| Bestell-Nr. | |
| 1 1364 011 10 | 11 mm |
| 1 1364 013 10 | 13 mm |
| 1 1364 016 10 | 16 mm |

| Größe | 11 mm | 13 mm | 16 mm |
|-----------|--------|--------|--------|
| 100 Stück | 6,4 kg | 5,8 kg | 5,2 kg |

Winkelplatte (Nr. 1366)

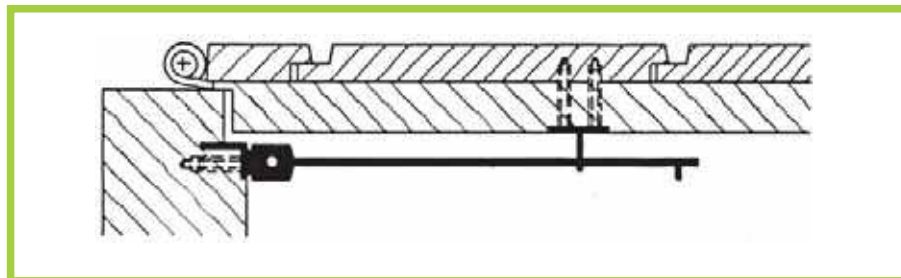
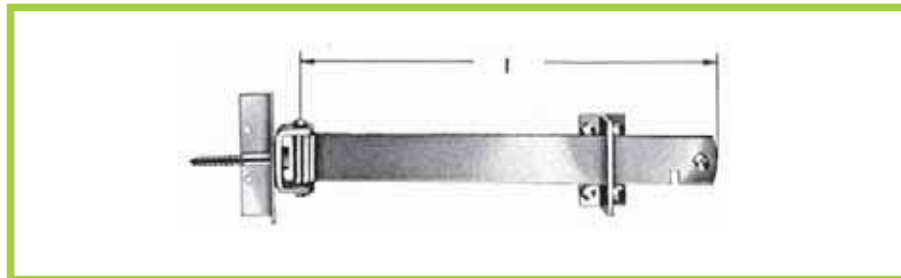
galvanisch verzinkt, gelb chromatiert
Maße und Gewichte wie Nr. 1364.



| | |
|---------------|-------|
| Bestell-Nr. | |
| 1 1366 011 10 | 11 mm |
| 1 1366 013 10 | 13 mm |
| 1 1366 016 10 | 16 mm |

Tor-Feststeller TOR-FEST Typ 48 für Holz mit selbsttätigem Mechanismus

Artikel-Nr. 42.420



Ausführung schwarz-verzinkt
gegen Aufpreis lieferbar.

| Bestell-Nr. gelb-verzinkt | Maße mm | | | Gewicht kg 100 Stück |
|------------------------------|---------|--------|--|-------------------------|
| | Länge l | Band | | |
| 42.420.350.1 | 350 | 40 x 6 | | 240 |

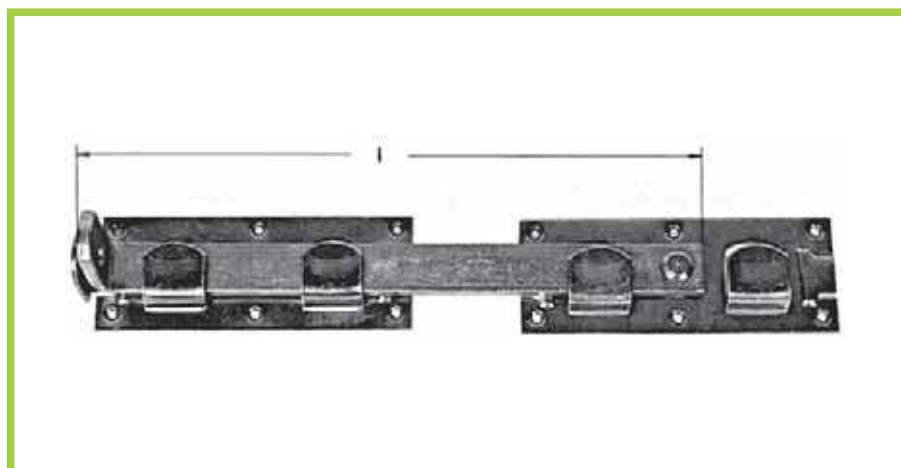


Für alle Flügeltore (wie Garagen-, Hof- und Hallentore) in Holz-, Stein- oder Stahl-Rahmen, rechts und links verwendbar!

Das Tor kann nicht weiter als 90° geöffnet werden!

Gartentor-Verschluss Typ 168

Artikel-Nr. 42.451

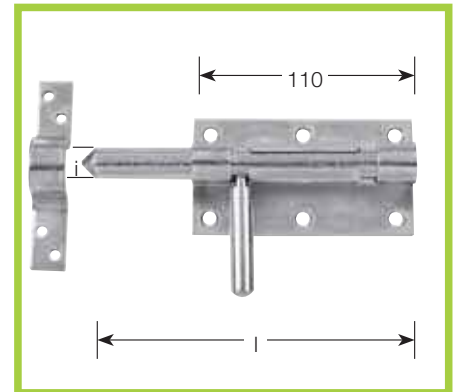


Ausführung schwarz-verzinkt
gegen Aufpreis lieferbar.

| Bestell-Nr. gelb-verzinkt | Länge l | Maße mm | | | Gewicht kg 100 Stück |
|------------------------------|---------|--------------|---------------|--------|-------------------------|
| | | Platte | Schließplatte | Hebel | |
| 42.451.000.1 | 430 | 180 x 70 x 3 | 180 x 70 x 3 | 30 x 8 | 128 |

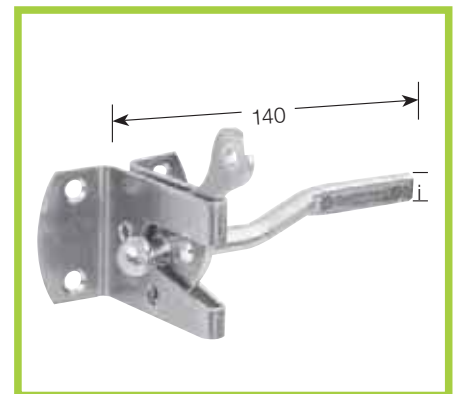
Schubriegel

| Bestell-Nr. weiß-verzinkt | Maß l mm | Maße Platte mm | Maß Ø i mm |
|------------------------------|-------------|-------------------|---------------|
| 42.431.000.2.000 | 180 | 110 x 62 x 5 | 16 |



Gartentürverschluss

| Bestell-Nr. weiß-verzinkt | Maße Platte mm | Maß Ø i mm |
|------------------------------|-------------------|---------------|
| 42.431.001.2.000 | 52 x 45 x 2 | 8 |



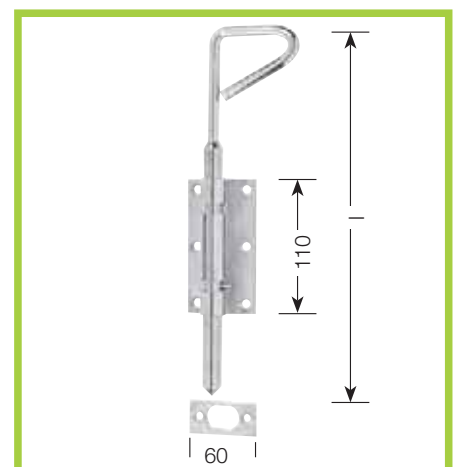
Gartentorfalle

| Bestell-Nr. weiß-verzinkt | Maße Platte mm |
|------------------------------|-------------------|
| 42.431.002.2.000 | 160 x 80 |



Bajonnetriegel mit Schliessblech

| Bestell-Nr. weiß-verzinkt | Maß l mm | Maße Platte mm | Stange Ø |
|------------------------------|-------------|-------------------|-------------|
| 42.431.003.2.000 | 300 | 110 x 62 | 16 |
| 42.431.004.2.000 | 500 | 110 x 62 | 16 |
| 42.431.005.2.000 | 700 | 110 x 62 | 16 |



Torauflauf zum Aufschrauben

| Bestell-Nr. schwarz-pulverbeschichtet | Maße Platte mm | Maß h mm |
|--|-------------------|-------------|
| 42.431.006.4.000 | 140 x 100 x 4 | 35 |



Torauflauf zum Einmauern

| Bestell-Nr. schwarz-pulverbeschichtet | Maße Platte mm | Maß h mm |
|--|-------------------|-------------|
| 42.431.007.4.000 | 150 x 100 x 4 | 115 |



Keller- und Speicherbeschläge Typ 13 komplett für 1 Tür

Artikel-Nr. 42.090



Anstelle der Stützkloben können die Beschläge auch mit Steinkloben oder Plattenkloben geliefert werden.

- bestehend aus:**
- 1 Paar Langbänder,**
Länge 350 mm, Material 30 x 2,5 mm, mit Stützkloben Typ II a
 - 1 Schlempe,**
Länge 200 mm, mit Plattenöse
 - 12 Brettnägel,** 60 mm
 - 2 Schloßnägel,** 40 mm

Gewicht je Garnitur 1 kg
Ausführung verzinkt

Schließbleche Typ 169 b mit aufgeschweißtem Rundeisen

Artikel-Nr. 42.460



Ausführung schwarz-verzinkt gegen Aufpreis lieferbar.



Die aufgeschweißten Rundeisen gewährleisten auch bei einem größeren Zwischenraum zwischen Schloss und Schließblech einen sicheren Halt der Falle.

| Bestell-Nr. gelb-verzinkt | Länge l | Maße mm Breite | Material | Gewicht kg 100 Stück |
|------------------------------|---------|-------------------|----------|-------------------------|
| 42.460.000.1 | 190 | 40 | 3 | 30 |

Stuhlwinkel (Nr. 1070)

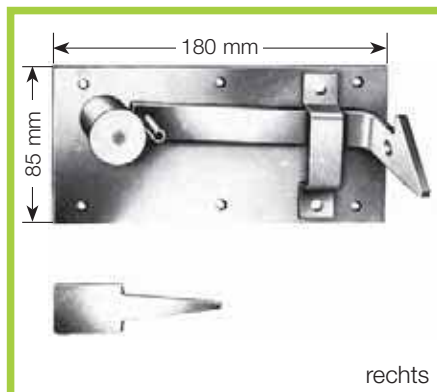
galvanisch verzinkt, gelb chromatiert
aus Material 20/3 mm, mit Schraublöchern
Ø 5 mm, innen versenkt



| Bestell-Nr. | Größe mm | Gewicht kg 100 Stück | Kartoninhalt Stück |
|---------------|-------------|-------------------------|-----------------------|
| 1 1070 040 10 | 40/ 40 | 3,8 | 50 |
| 1 1070 060 10 | 60/ 60 | 5,6 | 50 |
| 1 1070 080 10 | 80/ 80 | 7,5 | 50 |
| 1 1070 100 10 | 100/100 | 9,3 | 50 |
| 1 1070 120 10 | 120/120 | 11,1 | 50 |
| 1 1070 140 10 | 140/140 | 13,0 | 50 |

Torfallen (Nr. 1110)

galvanisch verzinkt, gelb chromatiert
mit Schließkloben



Bestell-Nr.

1 1110 000 11 rechts

1 1110 000 12 links 100 Stück 70 kg

Riegelschließkloben (Nr. 1142)

galvanisch verzinkt, gelb chromatiert
aus Material 16/3 mm zum Aufschrauben
mit Schraublöchern Ø 4 mm



Bestell-Nr.

1 1142 025 10 25 mm

1 1142 030 10 30 mm

1 1142 035 10 35 mm

1 1142 040 10 40 mm

1 1142 050 10 50 mm

| Lichte Weite | 25 | 30 | 35 | 40 | 50 mm |
|--------------|-----|-----|-----|-----|-------|
| 100 Stück/kg | 2,4 | 2,8 | 3,2 | 3,6 | 4,6 |

Klappbeschläge Winkelstützen (Nr. 1300)

aus Winkeleisen 25/25/3 mm, schwarz
pulverbeschichtet mit Schraublöchern
Ø 4 mm



Bestell-Nr.

1-1300-000-41 rechts

1-1300-000-42 links

Schenkellänge a 200 mm

100 Stück 64 kg

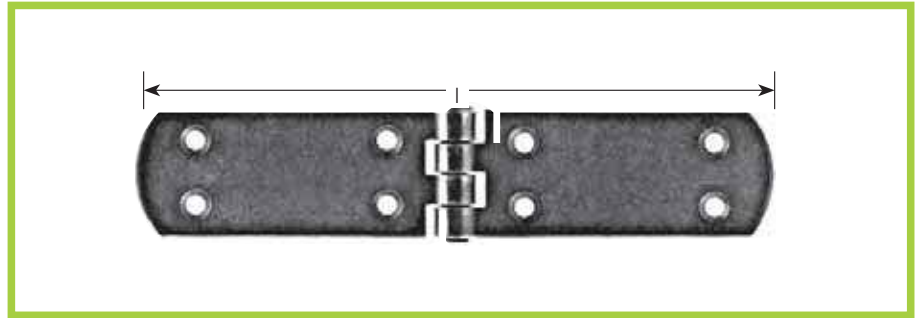
Kistenbeschläge

Kistenbänder
Kreuzgehänge
Kistenschlempen
Kistengriffe
Zubehör



Qualitätsbänder (Nr. 960)

mit versenkten Schraublöchern
Ø 5 mm



| Bestell-Nr. gelb-verzinkt | Bestell-Nr. schwarz-verzinkt | Länge l in cm | aus Material in mm | Gewicht kg 100 Stück |
|------------------------------|---------------------------------|------------------|-----------------------|-------------------------|
| 1 0960 016 10 | | 16 | 40/3 | 15 |
| 1 0960 018 10 | | 18 | 40/3 | 17 |
| 1 0960 020 10 | 1 0960 020 50 | 20 | 40/3 | 19 |
| 1 0960 025 10 | 1 0960 025 50 | 25 | 40/3 | 22 |
| 1 0960 030 10 | 1 0960 030 50 | 30 | 40/3 | 27,5 |
| 1 0960 035 10 | | 35 | 40/3 | 31,5 |
| 1 0960 040 10 | | 40 | 40/3 | 40 |

Kistenbänder (Nr. 900)

stumpf, mit Nagellöchern Ø 5 mm
gleichlang



| Bestell-Nr. gelb-verzinkt | Bestell-Nr. schwarz-verzinkt | Länge l in cm | aus Material in mm | Gewicht kg 100 Stück |
|------------------------------|---------------------------------|------------------|-----------------------|-------------------------|
| 1 0900 020 10 | 1 0900 020 50 | 20 | 35/3 | 19 |
| 1 0900 025 10 | 1 0900 025 50 | 25 | 35/3 | 22 |
| 1 0900 030 10 | 1 0900 030 50 | 30 | 35/3 | 27,5 |
| 1 0900 035 10 | | 35 | 35/3 | 31,5 |
| 1 0900 040 10 | | 40 | 40/3 | 40 |
| 1 0900 050 10 | | 50 | 40/3 | 50 |
| 1 0900 060 10 | | 60 | 40/3 | 60 |

Kistenbänder Typ 64 schwere Ausführung

passend zu Kistenschlempen
Typ 71

Artikel-Nr. 42.100



Ausführung schwarz-verzinkt
gegen Aufpreis lieferbar.

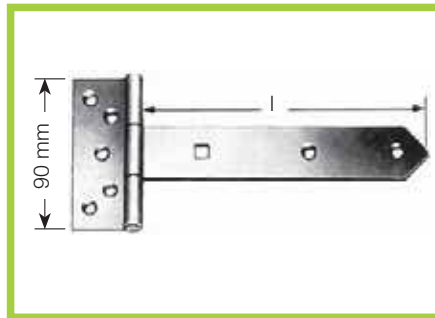
| Bestell-Nr. gelb-verzinkt | Länge l in cm | Material | Gewicht kg 100 Paar |
|------------------------------|------------------|----------|------------------------|
| 42.100.300.1 | 30 | 40 x 5 | 90 |
| 42.100.400.1 | 40 | 40 x 5 | 130 |
| 42.100.500.1 | 50 | 50 x 5 | 220 |

Kreuzgehänge, leicht (Nr. 980)

galvanisch verzinkt, gelb chromatiert
aus Material 35 x 3 mm, Kegelstärke 7 mm,
Klappengröße 100 x 400 mm, Loch 8,5 mm

Bestell-Nr.

1 0980 020 10 20 cm
1 0980 025 10 25 cm
1 0980 030 10 30 cm



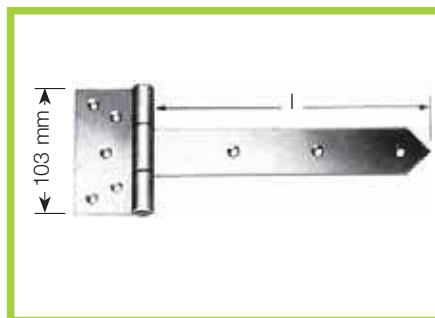
| | | | |
|-------------------|----|----|-------|
| Länge l | 20 | 25 | 30 cm |
| Gewicht 100 Stück | 36 | 38 | 43 kg |

Kreuzgehänge, schwer (Nr. 982)

galvanisch verzinkt, gelb chromatiert
aus Material 40 x 4 mm, Kegelstärke 10 mm,
Klappengröße 100 x 60 mm, Loch 10,5 mm

Bestell-Nr.

1 0982 030 10 30 cm
1 0982 040 10 40 cm
1 0982 050 10 50 cm



| | | | |
|-------------------|----|----|-------|
| Länge l | 30 | 40 | 50 cm |
| Gewicht 100 Stück | 72 | 86 | 98 kg |

Werfgehänge, leicht (Nr. 990)

galvanisch verzinkt, gelb chromatiert
aus Material 32 x 2,5 mm, Kegelstärke
7 mm, Klappenlänge 85 mm

Bestell-Nr.

1 0990 020 10 20 cm
1 0990 025 10 25 cm
1 0990 030 10 30 cm
1 0990 040 10 40 cm



| | | | | |
|-------------------|----|----|----|-------|
| Länge l | 20 | 25 | 30 | 40 cm |
| Gewicht 100 Stück | 23 | 26 | 29 | 35 kg |

Werfgehänge, schwer (Nr. 992)

galvanisch verzinkt, gelb chromatiert
aus Material 55 x 4 mm, Kegelstärke 10 mm,
Klappenlänge 110 mm

Bestell-Nr.

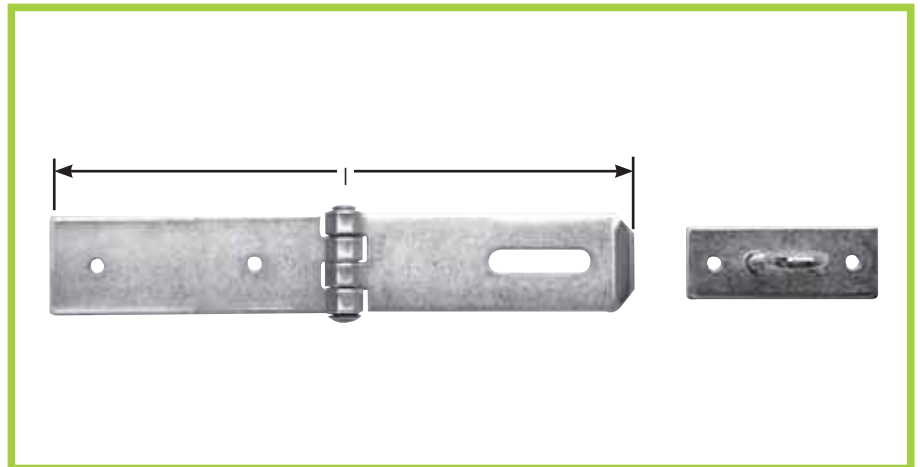
1 0992 030 10 30 cm
1 0992 040 10 40 cm
1 0992 050 10 50 cm



| | | | |
|-------------------|----|----|-------|
| Länge l | 30 | 40 | 50 cm |
| Gewicht 100 Stück | 59 | 70 | 81 kg |

Kistenschlempen mit Plattenösen Typ 70 leichte Ausführung

Artikel-Nr. 42.120



Ausführung schwarz-verzinkt
gegen Aufpreis lieferbar.

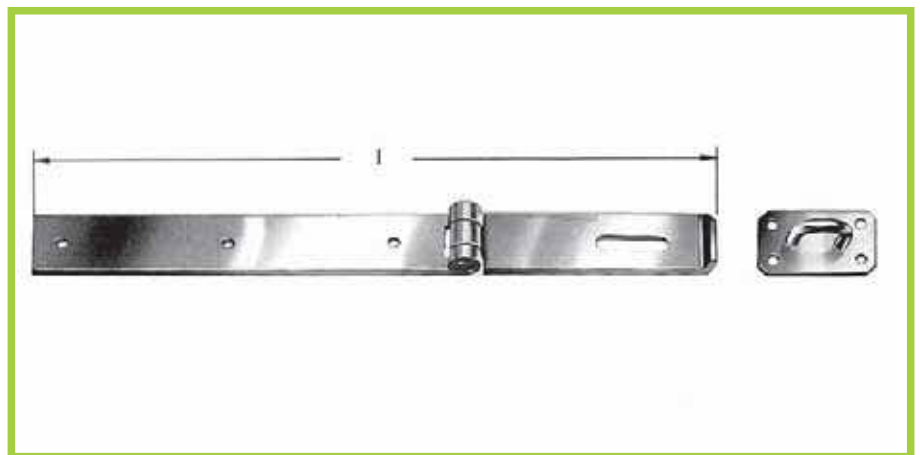
| Bestell-Nr. gelb-verzinkt | Länge l | Maße mm | Material | Gewicht kg 100 Stück |
|------------------------------|---------|---------|----------|-------------------------|
| 42.120.200.1 | 200 | | 35 x 3 | 18 |
| 42.120.250.1 | 250 | | 35 x 3 | 23 |
| 42.120.300.1 | 300 | | 35 x 3 | 28 |



Die Plattenösen werden bei Bedarf auch separat geliefert.
Bestell-Nr. 42.121.000.1

Kistenschlempen mit Plattenösen Typ 71 schwere Ausführung

Artikel-Nr. 42.125



Ausführung schwarz-verzinkt
gegen Aufpreis lieferbar.

| Bestell-Nr. gelb-verzinkt | Länge l | Maße mm | Material | Gewicht kg 100 Paar |
|------------------------------|---------|---------|----------|------------------------|
| 42.125.300.1 | 300 | | 40 x 4 | 50 |
| 42.125.400.1 | 400 | | 40 x 5 | 78 |



Die Plattenösen werden bei Bedarf auch separat geliefert.
Bestell-Nr. 42.126.000.1

Gerollte extra starke Sicherheitsüberfallen

mit Ösenplatten
mit vernietetem Messingstift

Artikel-Nr. 42.093

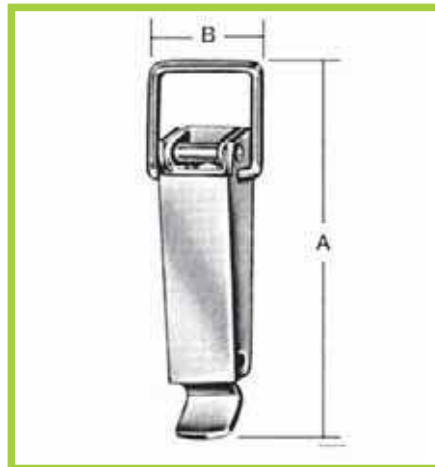


| Bestell-Nr. gelb-verzinkt | Maße mm | | | Stärke | Gewicht kg 100 Stück |
|------------------------------|---------|----|----|--------|-------------------------|
| | A1 | A2 | B | | |
| 42.093.140.1 | 140 | 60 | 50 | 3 | 28 |

Kistenverschlüsse

mit Plombiermöglichkeit

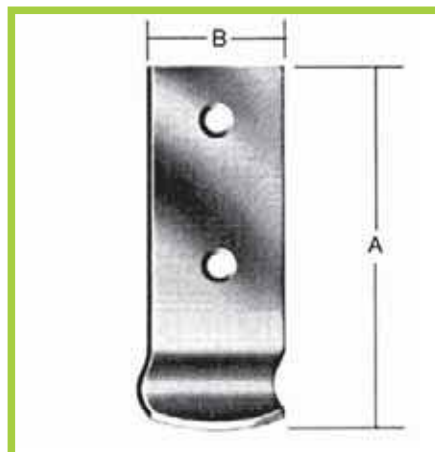
Artikel-Nr. 42.096



| Bestell-Nr. weiß-verzinkt | Länge A | Maße mm | | Gewicht kg 100 Stück |
|------------------------------|---------|----------|------|-------------------------|
| | | Breite B | Höhe | |
| 42.096.074.2 | 74 | 30 | 12 | 4,4 |
| 42.096.109.2 | 109 | 36 | 12 | 7,6 |

Gekröpfter Schließhaken für Kistenverschlüsse Typ K

Artikel-Nr. 42.096



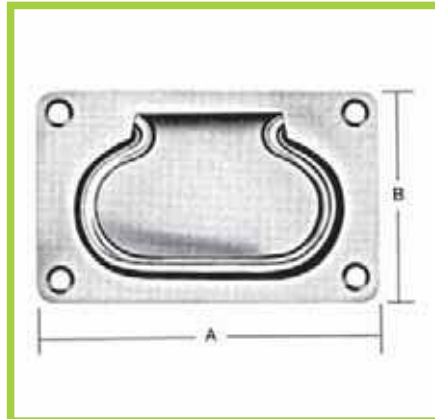
| Bestell-Nr. weiß-verzinkt | Länge A | Maße mm | | Gewicht kg 100 Stück |
|------------------------------|---------|----------|--------|-------------------------|
| | | Breite B | Stärke | |
| 42.096.001.2 | 46 | 18 | 2,0 | 1,2 |
| 42.096.002.2 | 83 | 25 | 2,5 | 4,2 |



Die Artikel sind auch in Edelstahl erhältlich.

Einlass-Kistengriffe

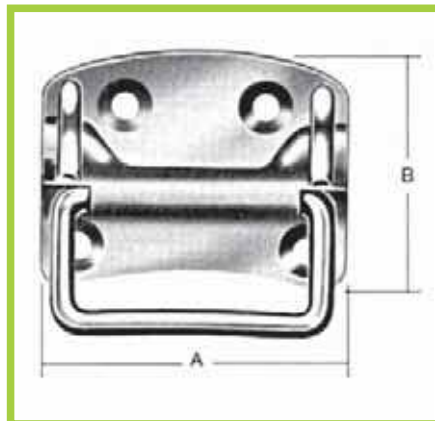
Artikel-Nr. 42.091



| Bestell-Nr. weiß-verzinkt | Länge A | Breite B | Maße mm | | Griff | Gewicht kg 100 Stück |
|------------------------------|---------|----------|---------|--|-------|-------------------------|
| | | | Stärke | | | |
| 42.091.130.2 | 130 | 70 | 1,75 | | 7,0 | 19 |

Kistengriffe DIN 3136

Artikel-Nr. 42.092



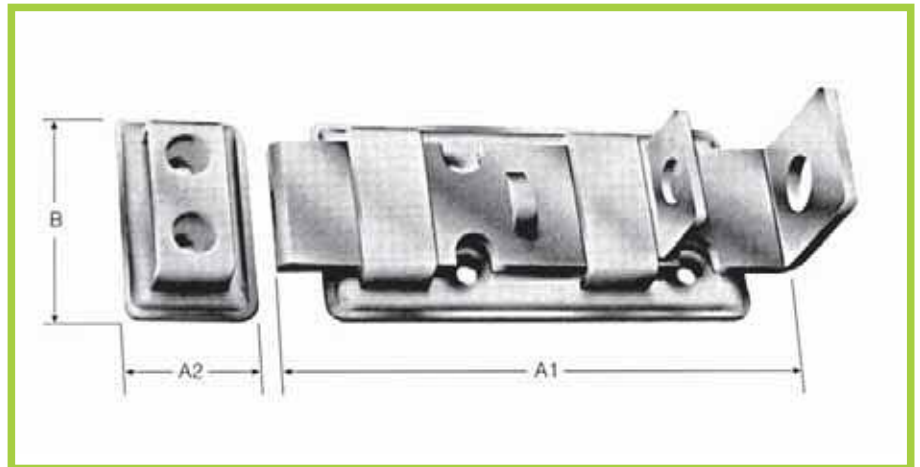
| Bestell-Nr. weiß-verzinkt | Länge A | Breite B | Maße mm | | Griff | Gewicht kg 100 Stück |
|------------------------------|---------|----------|---------|--|-------|-------------------------|
| | | | Stärke | | | |
| 42.092.100.2 | 100 | 80 | 1,50 | | 7,5 | 18 |
| 42.092.135.2 | 130 | 105 | 1,75 | | 10,0 | 37 |



Die Artikel sind auch in Edelstahl erhältlich.

Sicherheits-Standardriegel

Artikel-Nr. 42.425



| Bestell-Nr. weiß-verzinkt | Maße mm | | | Stärke | Ausführung | Gewicht kg 100 Paar |
|------------------------------|---------|----|----|--------|------------|------------------------|
| | A1 | A2 | B | | | |
| 42.425.120.2 | 120 | 28 | 48 | 1,75 | gerade | 26,5 |
| 42.425.140.2 | 150 | 28 | 48 | 1,75 | gerade | 31,0 |
| 42.425.160.2 | 160 | 35 | 60 | 2,50 | gerade | 47,0 |
| 42.425.141.2 | 140 | | 48 | 1,75 | gekröpft | 31,0 |



Mit deutlichen Pluspunkten:

- kompakte Sicherheit
- innovative Technik
- schlichte Linienführung
- günstiger Preis

Ladenriegel, gepr. mit Kloben

Artikel-Nr. 496



| Bestell-Nr. weiß-verzinkt | Maß Platte | Hub a mm | Höhe inkl. Riegel mm |
|------------------------------|---------------|-------------|-------------------------|
| 10.496.000.2 | 115 x 60 x 1 | 18 | 30 |



Aluminiumbeschläge

Scharniere
Alu-Bänder
Stoßriegel
Ladenanschlag
Sturmhaken
Ladenverschluss
Zubehör



**Scharnier gekröpft Alu
Typ 139/5**

Artikel-Nr. 42.700.703



| Bestell-Nr. | Höhe | Maße in mm | | Schraub Ø |
|------------------|------|------------|-------|-----------|
| | | Breite | Länge | |
| 42.700.703.0.000 | 15 | 65 | 90 | 4,2 |

**Scharnier gerade Alu
Typ 139/7**

Artikel-Nr. 42.700.702



| Bestell-Nr. | Höhe | Maße in mm | | Schraub Ø |
|------------------|------|------------|-------|-----------|
| | | Breite | Länge | |
| 42.700.702.0.000 | 10 | 86 | 90 | 4,2 |

**Scharnier gekröpft
Typ 139/6**

Artikel-Nr. 42.700.713



rechts und links
verwendbar

| Bestell-Nr. | Höhe | Maße in mm | | Schraub Ø |
|------------------|------|------------|-------|-----------|
| | | Breite | Länge | |
| 42.700.713.0.000 | 15 | 105 | 105 | 4,2 |

**Scharnier gerade
Typ 139/8**

Artikel-Nr. 42.700.712



rechts und links
verwendbar

| Bestell-Nr. | Höhe | Maße in mm | | Schraub Ø |
|------------------|------|------------|-------|-----------|
| | | Breite | Länge | |
| 42.700.712.0.000 | 8,5 | 105 | 105 | 4,2 |

**Alu-Band mit Loch
gerade
Typ 125/4**

Artikel-Nr. 42.700.001.0.



| Bestell-Nr. | Länge | Maße in mm | |
|------------------|-------|------------|--------|
| | | Gewinde | Dorn Ø |
| 42.700.001.0.070 | 70 | 50 x 3 | 14 |
| 42.700.001.0.080 | 80 | 50 x 3 | 14 |
| 42.700.001.0.090 | 90 | 50 x 3 | 14 |
| 42.700.001.0.100 | 100 | 50 x 3 | 14 |
| 42.700.001.0.110 | 110 | 50 x 3 | 14 |
| 42.700.001.0.120 | 120 | 50 x 3 | 14 |

**Alu-Band ohne Loch
zum selber Bohren
Typ 125/4/1**

Artikel-Nr. 42.700.002.0.



| Bestell-Nr. | Länge | Maße in mm | |
|------------------|-------|------------|--------|
| | | Gewinde | Dorn Ø |
| 42.700.002.0.070 | 70 | 50 x 3 | 14 |
| 42.700.002.0.080 | 80 | 50 x 3 | 14 |
| 42.700.002.0.090 | 90 | 50 x 3 | 14 |
| 42.700.002.0.100 | 100 | 50 x 3 | 14 |
| 42.700.002.0.110 | 110 | 50 x 3 | 14 |
| 42.700.002.0.120 | 120 | 50 x 3 | 14 |

**Stoßriegel gerade Alu
Typ 244**

Artikel-Nr. 42.713



| Bestell-Nr. | Länge | Maße in mm | |
|------------------|-------|------------|-----------|
| | | Breite | Schraub Ø |
| 42.713.120.0.000 | 120 | 45 | 4,2 |
| 42.713.200.0.000 | 200 | 45 | 4,2 |
| 42.713.400.0.000 | 400 | 45 | 4,2 |

**Stoßriegel gekröpft Alu
Typ 244/1**

Artikel-Nr. 42.713



| Bestell-Nr. | Länge | Maße in mm | |
|------------------|-------|------------|-----------|
| | | Breite | Schraub Ø |
| 42.713.121.0.000 | 120 | 45 | 4,2 |
| 42.713.201.0.000 | 200 | 45 | 4,2 |

**Laden-/
Riegelanschlag Alu
Typ 180/3**

Artikel-Nr. 42.712.200



| Bestell-Nr. | Breite | Maße in mm | |
|------------------|--------|------------|-----------|
| | | Tiefe | Schraub Ø |
| 42.712.200.0.000 | 50 | 40 | 4,5 |

**Ladenanschlag Alu
Typ 180/4**

Artikel-Nr. 42.712.210



| Bestell-Nr. | Höhe | Maße in mm | |
|------------------|------|------------|-----------|
| | | Breite | Schraub Ø |
| 42.712.210.0.000 | 90 | 30 | 4,2 |

**Ladenanschlag Alu
Typ 159/3**

Artikel-Nr. 42.712.220



| Bestell-Nr. | Höhe | Maße in mm | |
|------------------|------|------------|-----------|
| | | Breite | Schraub Ø |
| 42.712.220.0.000 | 36 | 39 | 6 |

**Sturmhaken
verstellbar Alu
Typ 193/5
mit Gewinde**

Artikel-Nr. 42.712.005

**Sturmhaken Typ 193/7
verstellbar Alu mit Platte**

Artikel-Nr. 42.712.004



| Bestell-Nr. | Länge mm | Ø mm | Gewinde |
|------------------|-------------|---------|---------|
| 42.712.005.0.000 | 330 | 4,8 | M5 |
| 42.712.004.0.000 | 330 | 4,8 | Platte |

**Einnietmutter Alu
Typ 193/9**

Artikel-Nr. 42.712.105



| Bestell-Nr. | Länge mm | Ø mm | Gewinde |
|------------------|-------------|---------|---------|
| 42.712.105.0.000 | 33 | 5 | M5 |

**Ösenkloben
Typ 157/5**

Artikel-Nr. 42.712.000



| Bestell-Nr. | Höhe | Maße in mm Breite | Schraube Ø mm |
|------------------|------|----------------------|------------------|
| 42.712.000.0.000 | 45 | 15 | 4,2 |

Doppelkrallen-Verschluss Alu, Typ 21/4

Artikel-Nr. 42.710



Praktische Lüfterstellung der Fensterläden durch die neue Griffrolle möglich – einfach beim Aufstellen der Fensterläden die Griffrolle in der Kralle einhängen.
Auch für Kunststoff- und Aluläden verwendbar.



| Bestell-Nr. | Länge l | Maße mm | | | Gewicht kg 100 Stück |
|------------------|--------------------------|----------|--------|---------|-------------------------|
| | | Platten | Hebel | Auftrag | |
| 42.710.121.0.000 | 120 (2-flüglige Fenster) | 55 x 2,5 | 18 x 4 | 21 | 16 |
| 42.710.151.0.000 | 165 (2-flüglige Fenster) | 55 x 2,5 | 18 x 4 | 21 | 18 |
| 42.710.181.0.000 | 180 (2-flüglige Fenster) | 55 x 2,5 | 18 x 4 | 21 | 20 |

Ladenverschluss Alu Typ 158

Artikel-Nr. 42.710.150



| Bestell-Nr. | Höhe | Maße in mm | | Schraub Ø |
|------------------|------|------------|--|-----------|
| | | Breite | | |
| 42.710.150.0.000 | 65 | 150 | | 5 |

Auflaufplättchen V2A für Ladenreiber Typ 102

Artikel-Nr. 42.700.000



| Bestell-Nr. | Länge mm |
|------------------|-------------|
| 42.700.000.0.000 | 70 |