

Fensterladen-Zubehör

Feststeller
Ladenhalter
Ladenreiber
Schubriegelhalter
Ausstellschere
Sturmhaken
Verschlüsse
Scharniere



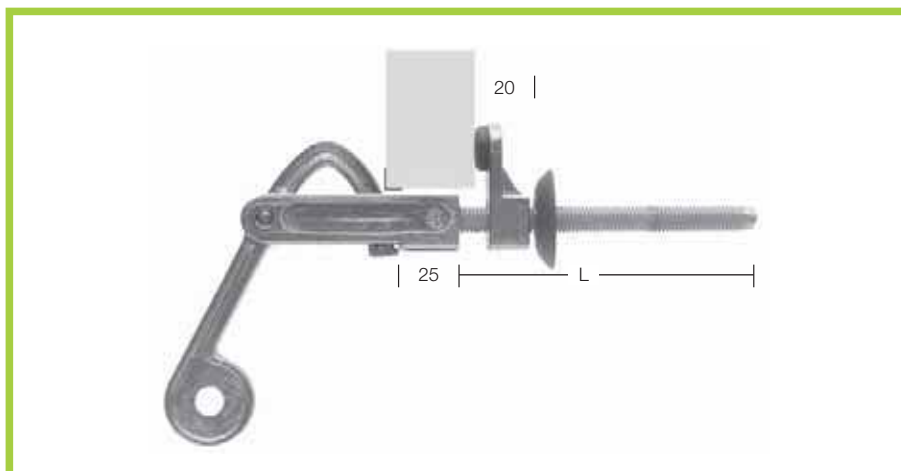
Typ 237 M-Gewinde

Artikel-Nr. 42.237



Im Lieferumfang enthalten:

- LH
- Anschlag
- Abdeckkrossette
- Ladenschutzblech
- M-Gewindestange



Bestell-Nr. gelb-verzinkt	Bestell-Nr. weiß-verzinkt	Bestell-Nr. schwarz-pulverbeschichtet	Länge mm	M-Gewinde Ø	Gewicht kg 100 Stück
42.237.100.1	42.237.100.2	42.237.100.4	80	10	24,3
42.237.150.1	42.237.150.2	42.237.100.4	135	10	26,1
42.237.200.1	42.237.200.2	42.237.100.4	185	10	28,5
42.237.250.1	42.237.250.2	42.237.100.4	230	10	30,3

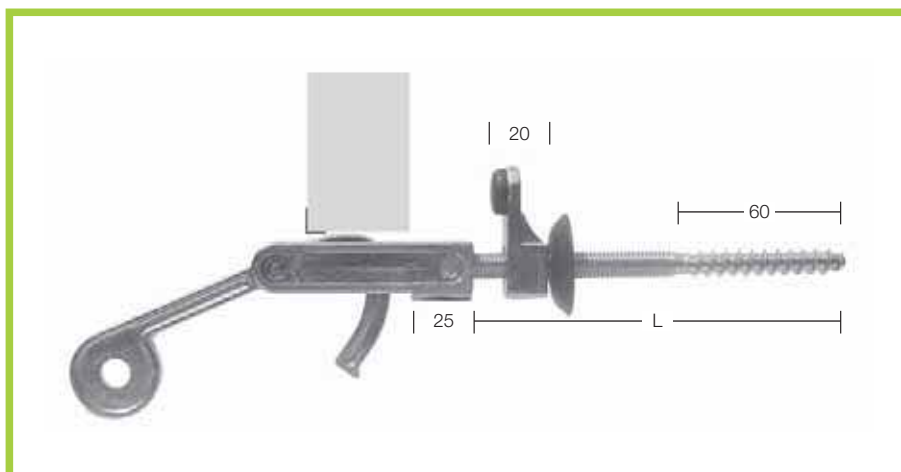
Typ 238 Holz-Gewinde

Artikel-Nr. 42.238



Im Lieferumfang enthalten:

- LH
- Anschlag
- Abdeckkrossette
- Ladenschutzblech
- Holz-Gewindestange



Bestell-Nr. gelb-verzinkt	Bestell-Nr. weiß-verzinkt	Bestell-Nr. schwarz-pulverbeschichtet	Länge mm	Holz-Gewinde Ø	Gewicht kg 100 Stück
42.238.100.1	42.238.100.2	42.238.100.4	130	10	25,9
42.238.200.1	42.238.200.2	42.238.100.4	180	10	28,0
42.238.250.1	42.238.250.2	42.238.100.4	235	10	31,7

Abdeckrosetten

Artikel-Nr. 42.237



Bestell-Nr. schwarz	Bestell-Nr. weiß	Innendurchmesser Ø	Aussendurchmesser Ø
42.237.000.4	42.237.000.2	10	35
42.060.201.4	42.060.200.2	12	45

**Ladenfeststeller FIX
Typ 20/9
für gerade und gekröpfte
Beschläge**

Artikel-Nr. 42.175



Bestell-Nr. gelb-verzinkt	Länge	B	Maße mm Platte	L	Hebel Ø	Gewicht kg 100 Stück
42.175.100.1	230	21	45 x 45 x 2	43	10	25



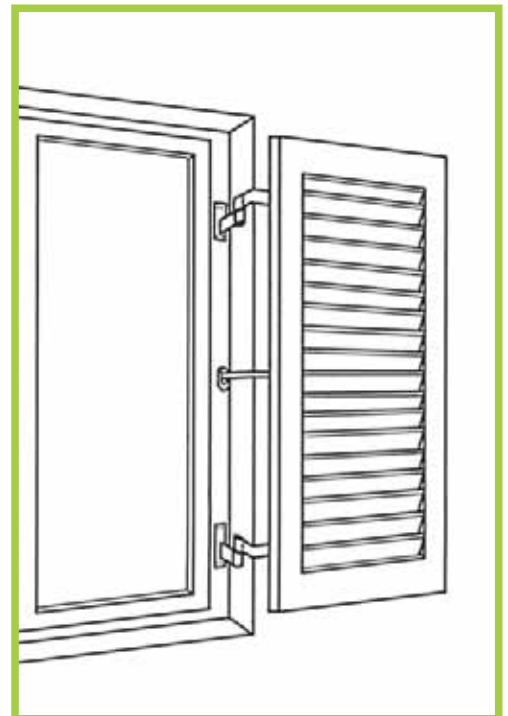
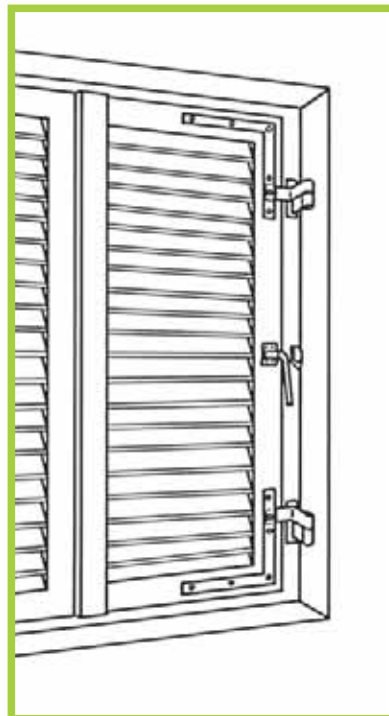
Gummistopper siehe Zubehör.

Nur bei leichten einflügligen Fensterläden zu verwenden!

**Montagehinweis
für Ladefeststeller FIX**

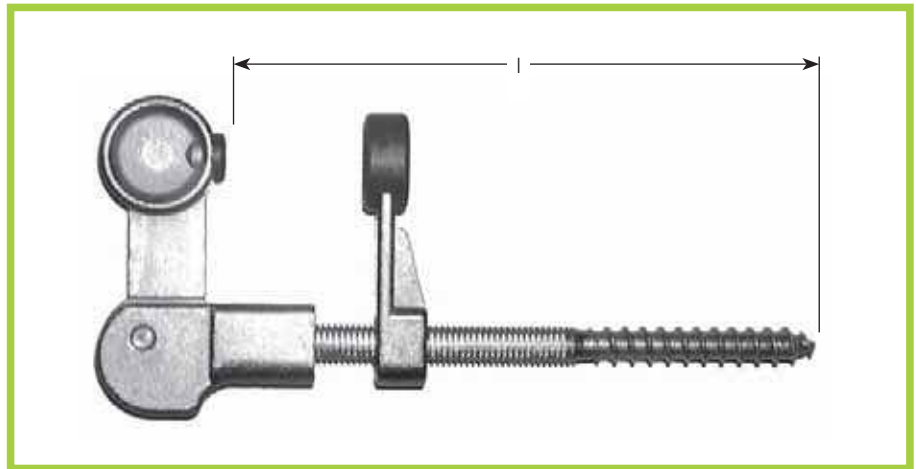


Die Haltestange Ø 10 mm braucht nur der Lage des angeschlagenen geschlossenen Ladens entsprechend am Fries und der Guss-Schuh am Fensterstock angeschraubt werden (Schraubengröße 4 mm Ø). Je nach Ausladung wird die Haltestange auf entsprechende Länge abgeschnitten.



**Ladenhalter
Typ 175/1
zum Einschrauben**

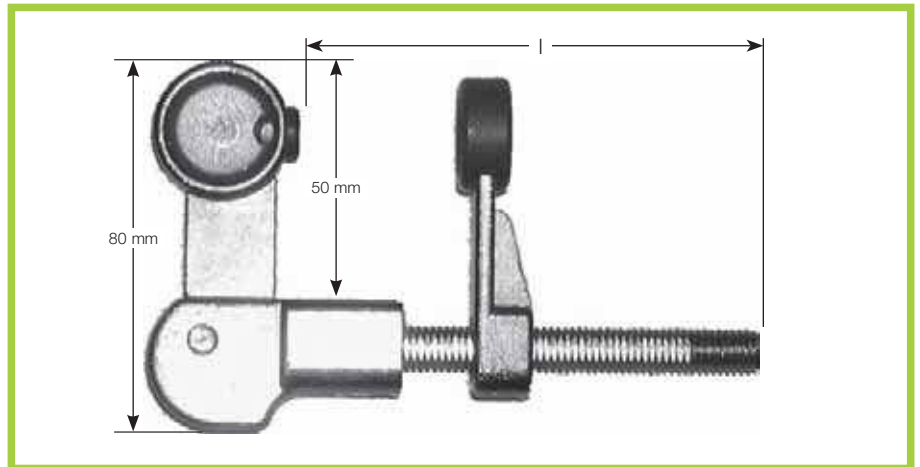
Artikel-Nr. 42.234



Best-Nr. gelb-verzinkt	Bestell-Nr. schwarz-pulverbeschichtet	Bestell-Nr. weiß-verzinkt	Länge mm	Ø mm	Gewicht kg 100 Stück
42.234.150.1	42.234.150.4	42.234.150.2	150	10	27,9
42.234.200.1	42.234.200.4	42.234.200.2	200	10	30,4
42.234.250.1	42.234.250.4	42.234.250.2	250	10	33,0

**Ladenhalter
mit M-Gewinde
Typ 175/2**

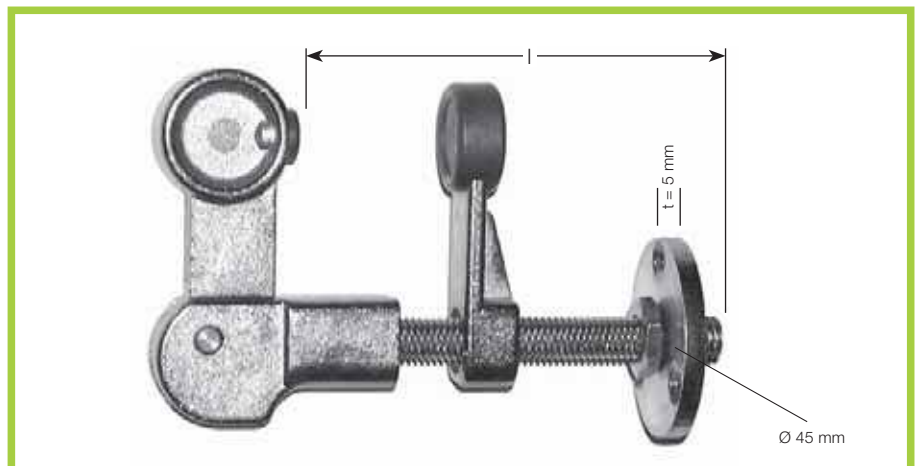
Artikel-Nr. 42.235



Best-Nr. gelb-verzinkt	Bestell-Nr. schwarz-pulverbeschichtet	Bestell-Nr. weiß-verzinkt	Länge mm	Ø mm	Gewicht kg 100 Stück
42.235.100.1	42.235.100.4	42.235.100.2	100	10	26,5
42.235.150.1	42.235.150.4	42.235.150.2	150	10	29,2
42.235.200.1	42.235.200.4	42.235.200.2	200	10	31,4
42.235.250.1	42.235.250.4	42.235.250.2	250	10	33,4

**Ladenhalter
mit Platte verstellbar
Typ 175/5**

Artikel-Nr. 42.236



Best-Nr. gelb-verzinkt	Bestell-Nr. schwarz-pulverbeschichtet	Bestell-Nr. weiß-verzinkt	Länge mm	Ø mm	Gewicht kg 100 Stück
42.236.100.1	42.236.100.4	42.236.100.2	100	10	32,6

**Beschlägeträger
für Außenisolation
Typ 133 M10**

Artikel-Nr. 42.020



Bestell-Nr. weiß-verzinkt	Länge mm	Ø mm
42.020.050.2.000	50	10
42.020.070.2.000	70	10
42.020.090.2.000	90	10
42.020.110.2.000	110	10
42.020.130.2.000	130	10
42.020.150.2.000	150	10

**Beschlägeträger
für Außenisolation
Typ 133/8 M6**

Artikel-Nr. 42.020

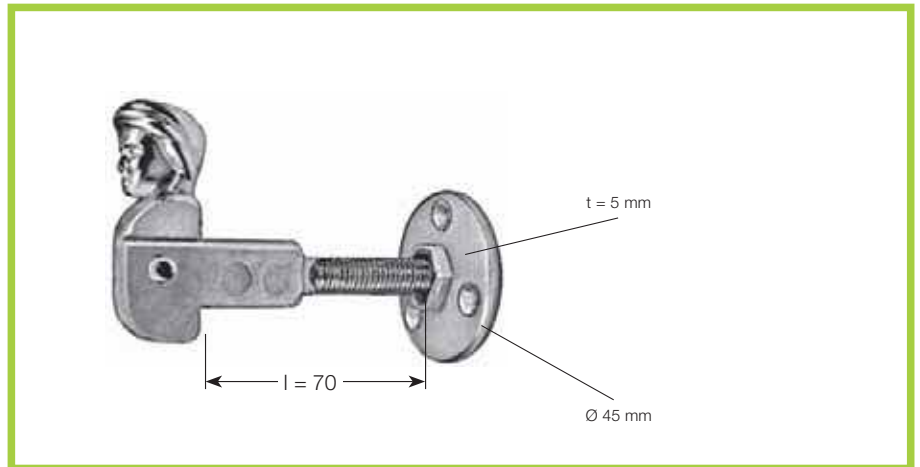


Verwendbar für Anschlagknöpfe

Bestell-Nr. weiß-verzinkt	Länge mm	Ø mm
42.020.071.2.000	70	10
42.020.091.2.000	90	10
42.020.111.2.000	110	10
42.020.131.2.000	130	10
42.020.151.2.000	150	10

Ladenhalter Typ 22/9 a-V verstellbar

Artikel-Nr. 42.300

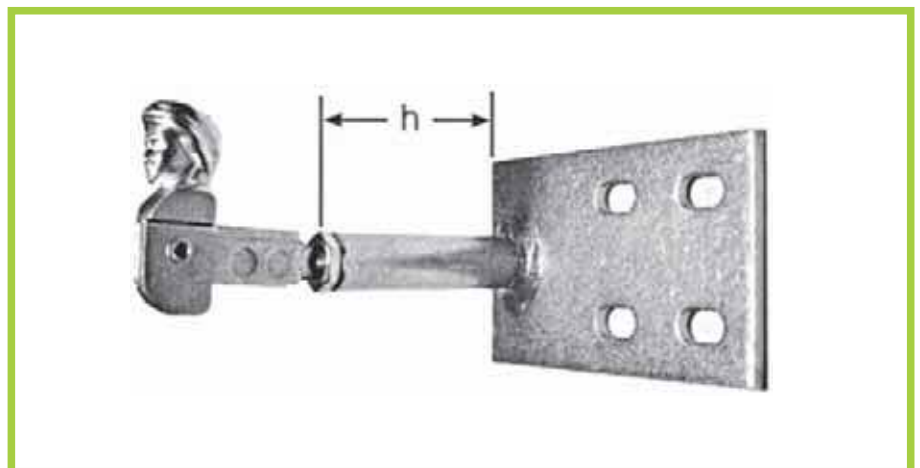


Anwendungsgebiete:
Holzhäuser, Gartenhäuser,
Geräteschuppen

Bestell-Nr. gelb-verzinkt	Verstellbereich mm	Gewicht kg 100 Stück
42.300.050.1	30 – 50	20

ISO Ladenhalter mit LH 22/9a 100

Artikel-Nr. 42.313



	Bestell-Nr. gelb-verzinkt	Maße mm		Gewicht kg 100 Stück
		Platte	h	
	42.313.040.1	120 x 70 x 5	40	46
	42.313.050.1	120 x 70 x 5	50	48
	42.313.060.1	120 x 70 x 5	60	50
	42.313.070.1	120 x 70 x 5	70	52
Aufbau-Hülse:	42.023.040.1	Gewindelänge: 30 mm	40	4
	42.023.080.1	Gewindelänge: 50 mm	80	8

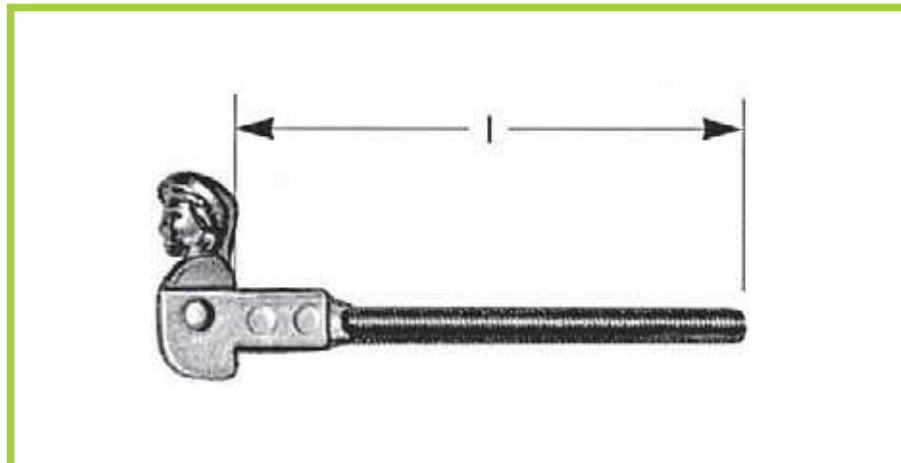
Adapter: T0033



Wir können im Baukastensystem von 40 mm – 150 mm
Einstellhöhen anbieten.

Ladenhalter Typ 22/9a M-Gewinde

Artikel-Nr. 42.312



Bestell-Nr. gelb-verzinkt	Länge l	Gewinde Ø	Gewicht kg 100 Stück
42.312.100.1	100	10	14,9
42.312.150.1	150	10	17,4
42.312.200.1	200	10	19,6
42.312.250.1	250	10	22,1

Ladenhalter Typ 22/9a mit PVC-Schutzstopfen

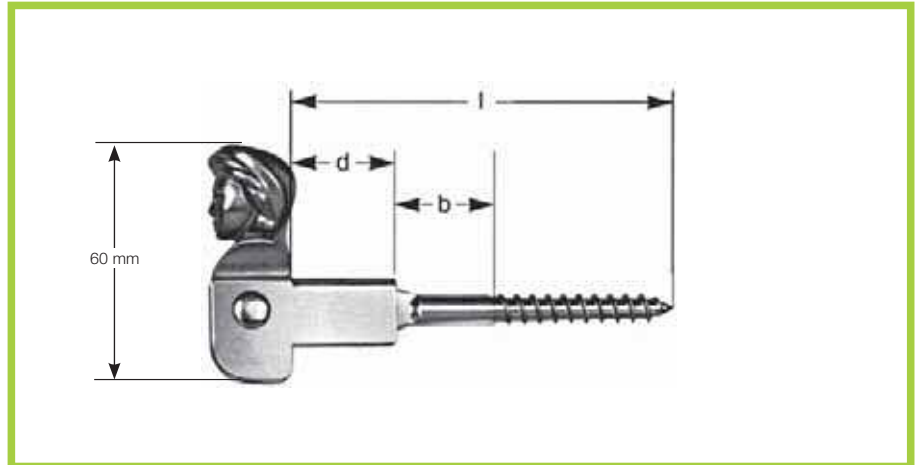
für Kunststoff- und Alu/Holzläden



Holzgewinde Bestell-Nr. gelb-verzinkt	M-Gewinde Bestell-Nr. gelb-verzinkt	Länge mm	Gew. kg 100 St.
42.310.100.1	42.311.100.1	100	12,9
42.310.150.1	42.311.150.1	150	16,8
42.310.200.1	42.311.200.1	200	19,7
42.310.250.1	42.311.250.1	250	22,7
42.310.300.1		300	25,9

Ladenhalter Typ 22/9 a zum Einschrauben

Artikel-Nr. 42.300



Die Ladenhalter sind verwendbar für alle Holz- und Mauerwerk-Materialien, einschließlich Isolier-Mauerwerk.

Bestell-Nr. gelb-verzinkt	d	Maße mm Länge l	b	Gewicht kg 100 Stück
42.300.100.1	25	100	ca. 25	12,9
42.300.150.1	25	150	ca. 40	16,8
42.300.200.1	25	200	ca. 85	19,7
42.300.250.1	25	250	ca. 130	22,7
42.300.300.1	25	300	ca. 150	25,9

Vier Einsatzlängen mit 100/150/200/250 mm sichern breiten Anwendungsbereich.

Bitte beachten Sie dazu nebenstehende Tabelle mit Hinweisen für die Montage.

Länge	Holzgewinde	auch im Mauerwerk verwendbar
100 mm	8 mm Ø	mit 10-mm-Dübel
150 mm	10 mm Ø	mit 12/14-mm-Rahmendübel
200 mm	10 mm Ø	mit 12/14-mm-Rahmendübel
250 mm	10 mm Ø	mit 12/14-mm-Rahmendübel
300 mm	10 mm Ø	mit 12/14-mm-Rahmendübel

Anschlag für Ladenhalter Typ 22/9 a stufenlos verstellbar und Ladenreiber

Artikel-Nr. 42.301



Bestell-Nr. gelb-verzinkt	Abstand b mm	Gewicht kg 100 Stück
42.301.000.1	25	5
42.302.000.0	◀ Bestell-Nr.: Schutzkappe	



Für Einzel- und Doppelläden ab 25 mm Ladenstärke.
Geeignet für Ladenhalter ab 150 mm Einsatzlänge.

Der Anschlag wird einfach auf den Gewindesteg des Ladenhalters aufgesteckt und mit einer Imbusschraube fixiert (3-mm-Imbusschlüssel).

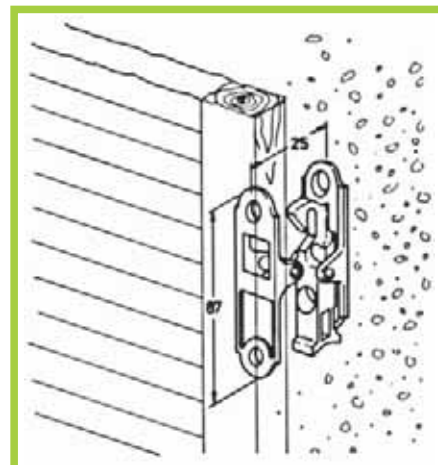
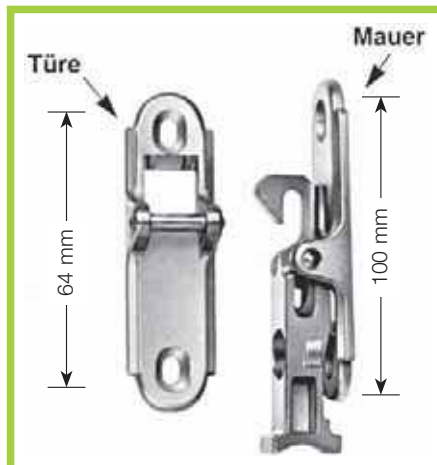
Ladenhalter Typ 42 für Fensterladentüren

Artikel-Nr. 42.627



Dieser Halter ist selbstarretierend. Er besteht aus zwei Teilen und wird an Türe bzw. Mauer befestigt. Unabhängig von der Holzstärke passt er an jeden Laden. Die Auftraghöhe beträgt 25 mm. Komplett mit Schrauben und Dübeln.

Nur für leichte einflüglige Läden!



Bestell-Nr. schwarz-beschichtet	Bestell-Nr. weiß-beschichtet	Gewicht kg 100 St.
42.627.000.4	42.627.000.6	7

Türhalter für Beschläge-träger bei Isolierung



Bitte Isolierstärke angeben!



Bestell-Nr. schwarz-beschichtet	Bestell-Nr. weiß-beschichtet
42.627.001.4	42.627.001.6

Markierungslehre Typ 42-3 für Ladenhalter

Artikel-Nr. 42.627

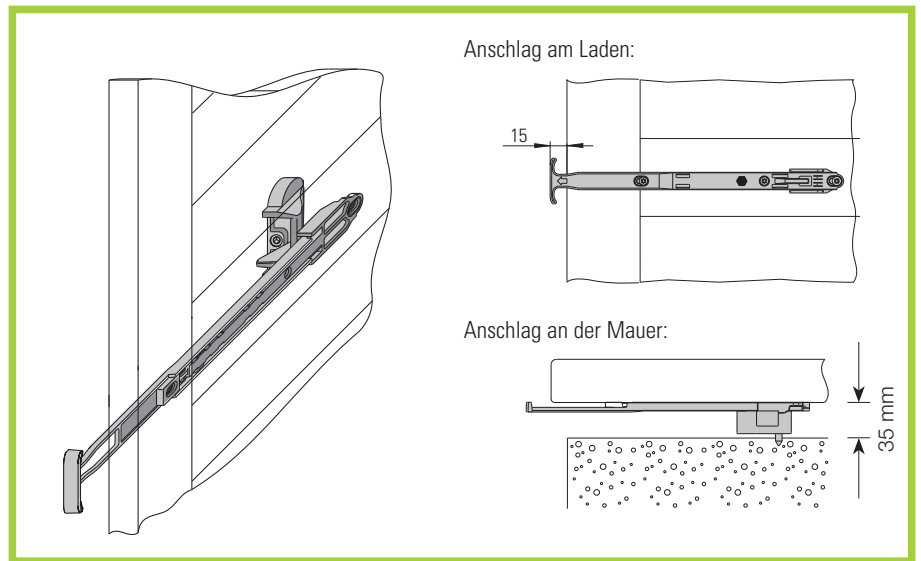


Bestell-Nr. Kunststoff		Gewicht kg 100 St.
42.627.100.0	Lehre	1,3
42.627.200.4	Unterlegteil	

Mit dieser Kunststofflehre kann der Halter mühelos angebracht werden.

Komfort-Ladenhalter für Tür- und Fensterläden

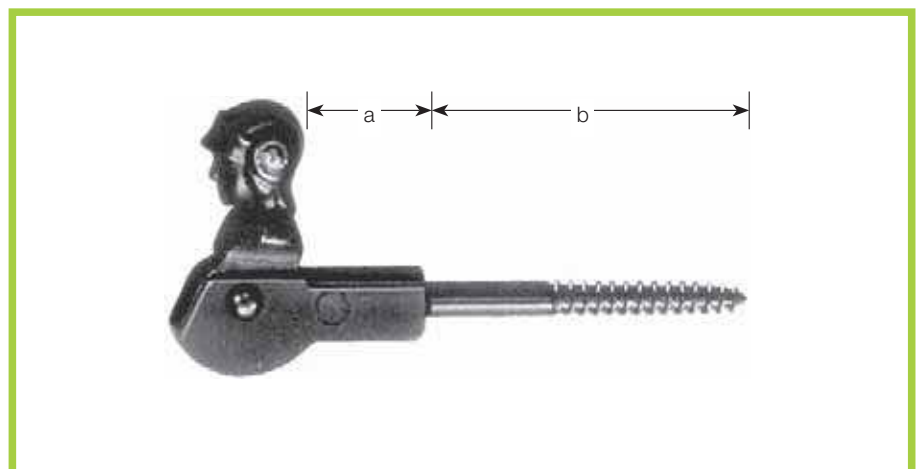
Artikel-Nr. 42.020



Bestell-Nr. schwarz-beschichtet	Länge mm
42.020.156.4.000	260
42.020.159.0.200	Markierungslehre für Komfort-Ladenhalter

BEW-Ladenhalter mit Frauenkopf

galvanisch verzinkt, gelb chromatiert
mit Holzgewinde zum Eindübeln Ø 10 mm



Bestell-Nr.	Nr.	Ausladung a/mm	Anschlag	Schaftlänge b/ mm	für:	Gewicht kg 100 Stück	Kartoninhalt Stück
1 0470 000 10 GVZ	470	30	ohne	80	Einfachläden	15	25
1 0471 000 10 GVZ	471	70	ohne	80	Doppelläden	18	25
1 0472 000 10 GVZ	472	30	ohne	130	Einfachläden mit isolierten Wänden	17,5	25
1 0473 000 10 GVZ	473	70	ohne	130	Doppelläden mit isolierten Wänden	20,5	25

Ladenhalter mit Frauenkopf

mit 4 versenkten Löchern zum Aufschrauben

Bestell-Nr. gvz
1 0482 030 10

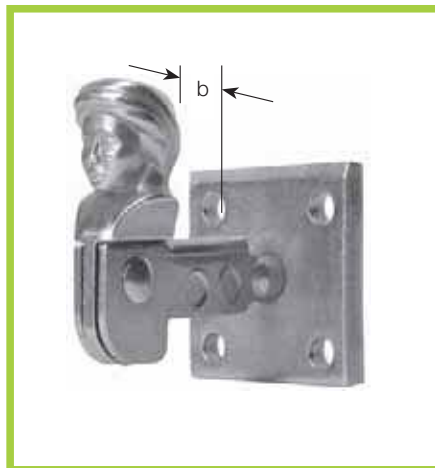
Bestell-Nr. gvz
1 0483 070 10



Nr. 482 galvanisch verzinkt,
gelb chromatiert
= 30 mm Ausladung

Nr. 483 galvanisch verzinkt,
gelb chromatiert
= 70 mm Ausladung

Ladenhalter mit Platte 22/9-45



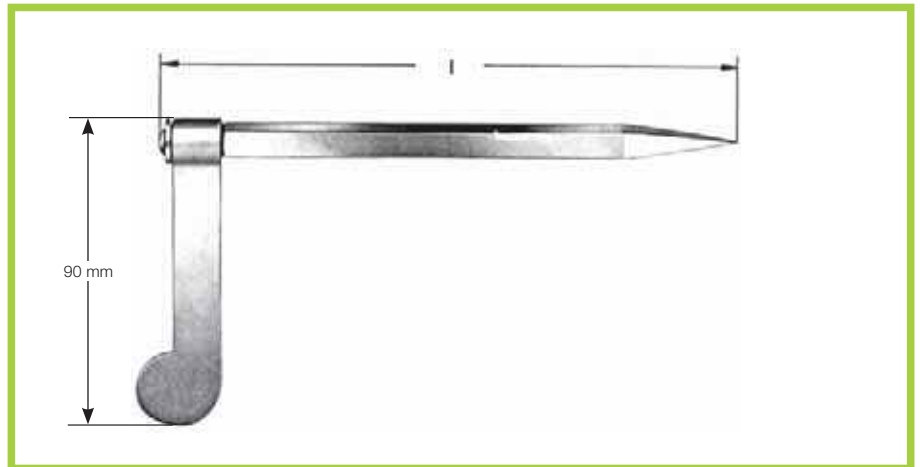
Bestell-Nr. gelb-verzinkt	Bestell-Nr. weiß-verzinkt	Maß b	Maß Platte	Bohrung Ø
42.300.045.1	42.300.045.2	37	45 x 45 x 6	6,5

Ladenreiber für Holz Typ 22/0

Artikel-Nr. 42.205



Gummistopper siehe Zubehör.
Streichdraht siehe Zubehör.



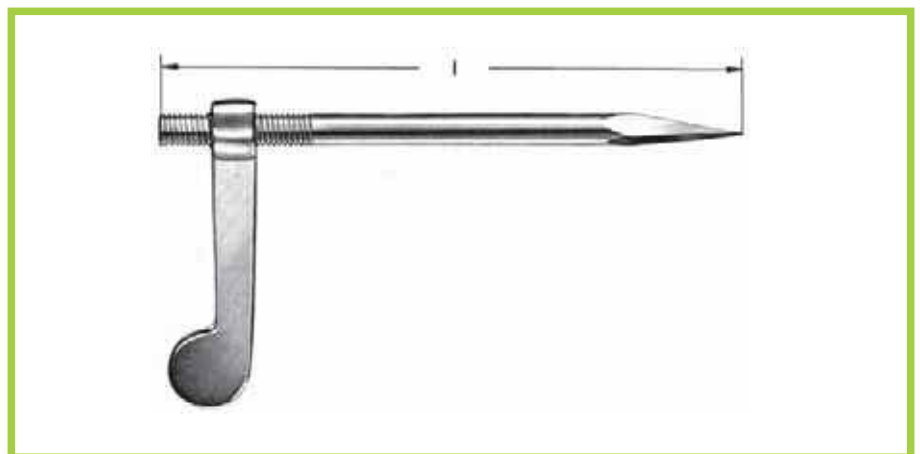
Bestell-Nr. gelb-verzinkt	Maße mm Länge l	Gewicht kg 100 Stück
42.205.160.1	160	9
42.205.200.1	200	11

Ladenreiber für Holz Typ 22/2 mit Gewinde

Artikel-Nr. 42.215



Mit dem Gewinde am Stift lässt
sich der Ladenreiber in jeder
gewünschten Lage feststellen.



Bestell-Nr. gelb-verzinkt	Maße mm Länge l	Gewicht kg 100 Stück
42.215.160.1	160	12
42.215.200.1	200	14

Ladenreiber (Nr. 432)

galvanisch verzinkt, gelb chromatiert
gepresste, der Schaft aus Material
h 8 mm, mit Holzgewinde zum Eindübeln

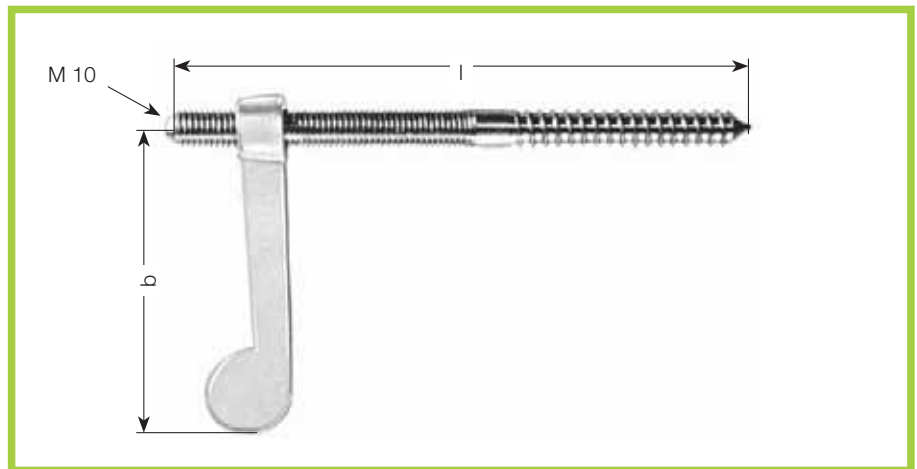
ganze Länge	16	20 cm
100 Stück	10	12 kg
Kartoninhalt	25	25 Stück

Bestell-Nr. GVZ
1 0432 016 10 16 cm
1 0432 020 10 20 cm



Ladenreiber für Stein Typ 22/3 d zum Einschrauben

Artikel-Nr. 42.221



Ladenreiber für Stein

Bestell-Nr. gelb-verzinkt	Mat. Ø	Maße mm Länge l	Länge b	Gewicht kg 100 Stück
42.221.160.1	10	160	90	13
42.221.200.1	10	200	90	15
42.221.250.1	10	250	90	17

Ladenreiber ISO M-Gewinde für Mauer-Anker

Artikel-Nr. 42.220

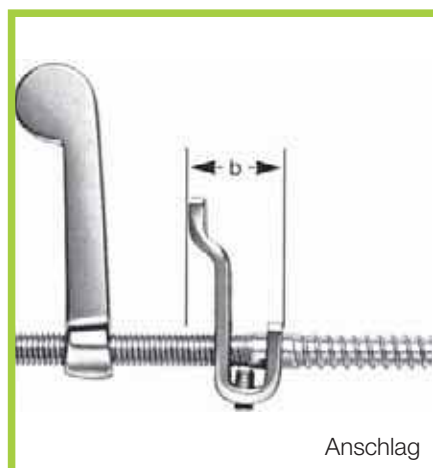
Bestell-Nr. gelb-verzinkt	Mat. Ø	Maße mm Länge l	Länge b	Gewicht kg 100 Stück
42.220.100.1	10	100	90	96
42.220.150.1	10	150	90	121
42.220.200.1	10	200	90	143

Anschlag für Ladenreiber Typ 22/3 d stufenlos verstellbar

Artikel-Nr. 42.301



Geeignet für Ladenreiber ab 160 mm Einsatzlänge.
Der Anschlag wird einfach auf den Gewindesteg des Ladenreibers aufgesteckt (ideal bei Nachrüstungen) und mit einer Imbusschraube fixiert (3-mm-Imbusschlüssel).



Anschlag



Ladenreiber ISO

Bestell-Nr. gelb-verzinkt	Maße mm Länge l	Gewicht kg 100 Stück
42.301.000.1	25	5

Hutmutter M10 als Abschluss für Ladenreiber Typ 22/3d



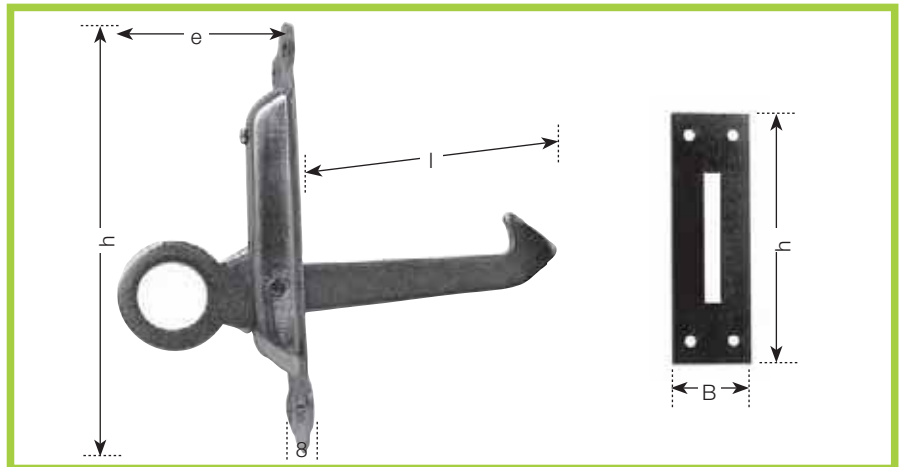
Bestell-Nr. GVZ	Bestell-Nr. WVZ
42.220.090.1	42.220.090.2

Windfalle mit Blech für einflügelige und zweiflügelige Läden

Artikel-Nr. 42.303

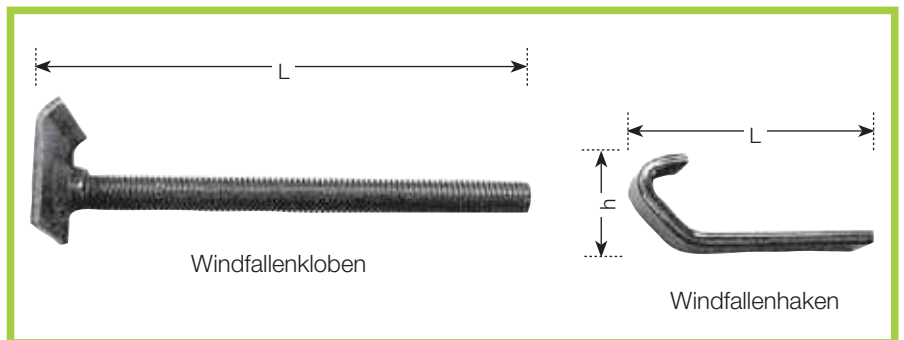


Dieser Feststeller kann nur bei Mauermontage oder bei Stockmontage mit einer Ladenleiste verwendet werden!



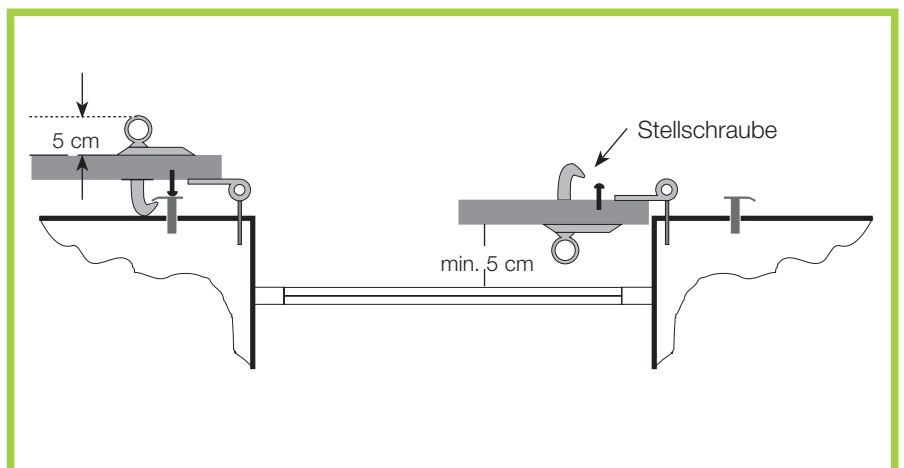
Windfalle für Einfachläden
 Windfalle für Doppelläden
 Windfallenblech für Einfachläden
 Windfallenblech für Doppelläden

Bestell-Nr. weiß-verzinkt	Bestell-Nr. schwarz-pulverbeschichtet	e	l	Maße mm		Gewicht kg 100 Stück
				h	B	
42.303.100.2.045	42.303.100.4.045	50	45	146	41	12,6
42.303.100.2.090	42.303.100.4.090	50	90	146	41	17,2
42.303.101.2.045	42.303.101.4.045	50		66	28	
42.303.101.2.090	42.303.101.4.090	50		80	30	



Windfallenkloben
 Windfallenhaken

Bestell-Nr. weiß-verzinkt	Bestell-Nr. schwarz-pulverbeschichtet	L	Maße mm		Gewicht kg 100 Stück
			h	Gewinde	
42.303.150.2	42.303.150.4	150	26	10	10,5
42.303.065.2	42.303.065.4	65	26	10	4,9



Ladenreiber für Stein zum Einschrauben Typ 165

Artikel-Nr. 42.239



Bestell-Nr. gelb-verzinkt	Bestell-Nr. schwarz-pulverbeschichtet	Bestell-Nr. weiß-verzinkt	Länge mm	Ø mm	Gewicht kg 100 Stück
42.239.150.1	42.239.150.4	42.239.150.2	150	10	15,2
42.239.200.1	42.239.200.4	42.239.200.2	200	10	18,5

Ladenreiber mit M-Gewinde Typ 171

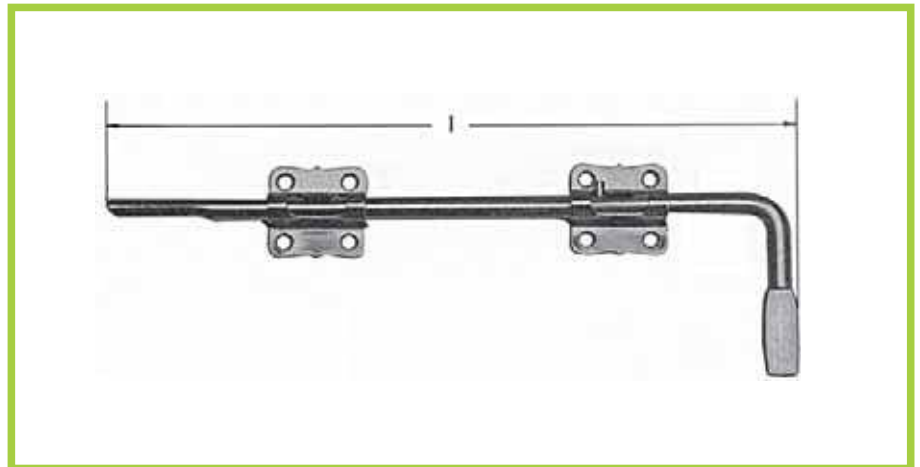
Artikel-Nr. 42.240



Bestell-Nr. gelb-verzinkt	Bestell-Nr. schwarz-pulverbeschichtet	Bestell-Nr. weiß-verzinkt	Länge mm	Gewinde M	Gewicht kg 100 Stück
42.240.110.1	42.240.110.4	42.240.110.2	110	10	16,6
42.240.160.1	42.240.160.4	42.240.160.2	160	10	20,2
42.240.200.1	42.240.200.4	42.240.200.2	200	10	22,0
42.240.240.1	42.240.240.4	42.240.240.2	240	10	23,8

Schubriegelhalter Typ 22-10/15 für Fensterladen und Ladentüren

Artikel-Nr. 42.305

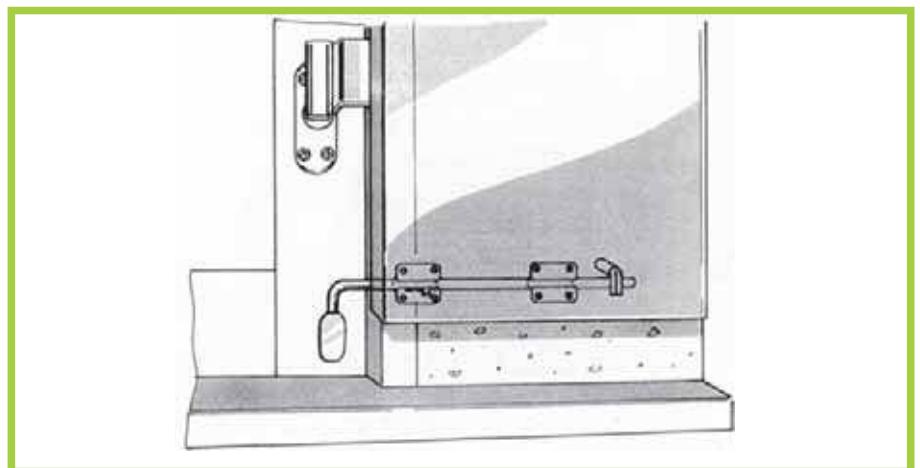


Bestell-Nr. gelb-verzinkt	Länge mm Mauer-Haken	l	Gewicht kg 100 Stück
42.305.100.1	120	235	18
42.305.150.1	150	235	19

- Beidseitig einsetzbar -



Überall dort einsetzbar, wo herkömmliche Ladenhalter und -reiber aus baulichen oder räumlichen Gegebenheiten Bedienungsschwierigkeiten bereiten.
Ist rechts und links verwendbar!



Eine Schubriegelhalter-Packung enthält:

- 1 Schubriegelstange Ø 8 mm
- 2 Halteplatten
- 1 Mauerhaken
- 1 Plastik-Spreizdübel
- 1 Fixierhaken (als Einbauhilfe)



Einsatzorte:

Fenster- und Türläden mit tiefen Simsaufladungen oder mit Schutzgittern.

Technische Vorteile:

Durch die bequeme Fixierung im sicheren Bereich des Raumes – ein Herausbeugen ist durch die Hebelbedienung nicht mehr notwendig – bietet dieser Ladenhalter enorme Vorteile.
Bisher sperrige Gitter vor Türen können mit der Hebelführung des Halters umgangen werden.

Ausstellschere Typ 25/1

Artikel-Nr. 42.366

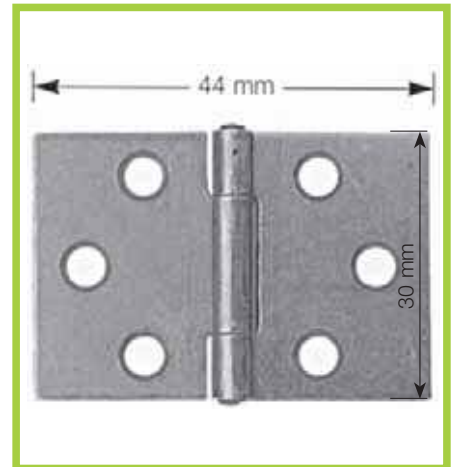


Abb.: rechts

Bestell-Nr. weiß-verzinkt		gestreckte Länge	Gewicht kg 100 Stück
42.366.000.2	re.	370	16
42.366.001.2	li.	370	16

Scharnier

Artikel-Nr. 42.366

Bestell-Nr. weiß-verzinkt	Länge mm	Gewicht kg 100 Stück
42.366.160.2	44	1

Zubehör zu Typ 25/1

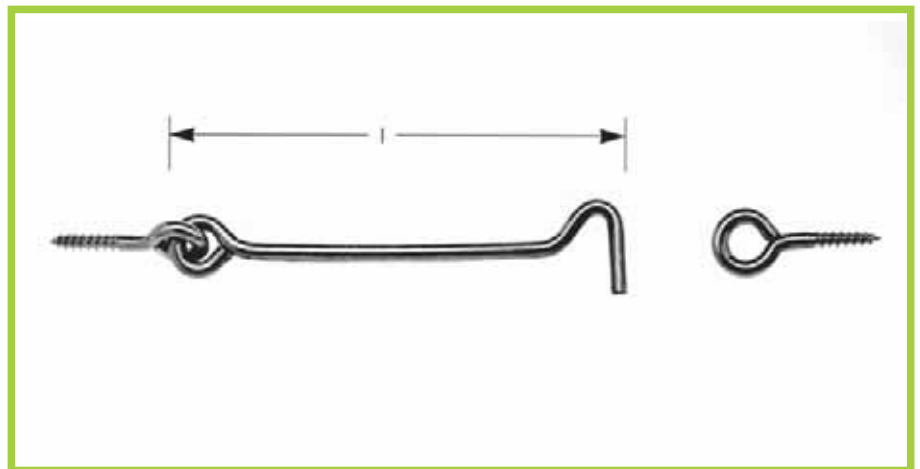
Artikel-Nr. 42.366



Bestell-Nr. weiß-verzinkt	
42.366.100.2	Haltekralle
42.366.150.2	Scharniere
42.366.210.2	Vorreiber Gusseisen 60 mm
42.366.220.0	Vorreiber Messing 32 mm
100.91.000.20	Streichdraht

Sturmhaken mit Öse

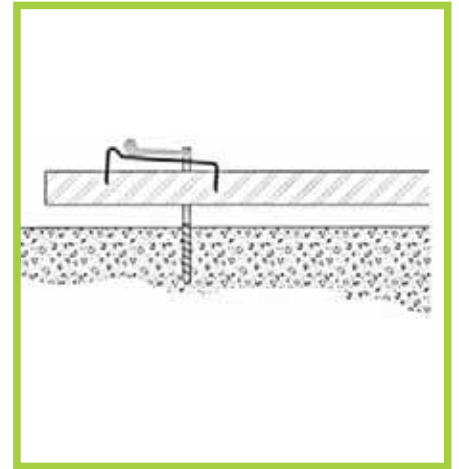
Artikel-Nr. 42.224



Bestell-Nr. gelb-verzinkt	Bestell-Nr. weiß-verzinkt	Länge mm	Gewicht kg 100 Stück
42.224.040.1	42.224.040.2	40	0,7
42.224.060.1	42.224.060.2	60	1,0
42.224.080.1	42.224.080.2	80	2,1
42.224.100.1	42.224.100.2	100	2,2
42.224.120.1	42.224.120.4	120	2,8
42.224.140.1	42.224.140.2	140	4,5
42.224.160.1	42.224.160.2	160	4,9
42.224.180.1	42.224.180.2	180	6,3

Streichdraht passend für Ladenreiber

Artikel-Nr. 42.222.000.1



Bestell-Nr. gelb-verzinkt	Bestell-Nr. weiß-verzinkt	Material	Gewicht kg 50 Stück
42.222.000.1	42.222.000.2	90 x 3	0,320



Verpackungseinheit nur in 50-Stück lieferbar!

Anzugs-Ring

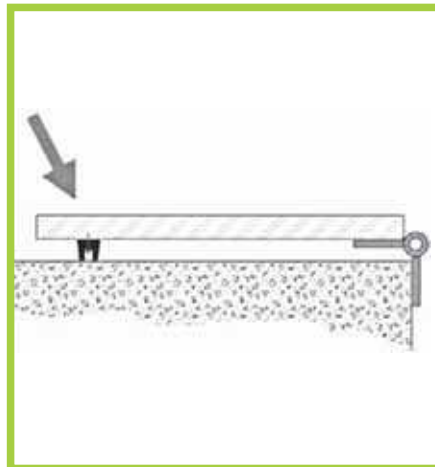
Artikel-Nr. 42.223



Bestell-Nr. gelb-verzinkt	Bestell-Nr. weiß-verzinkt	Innen Ø	Gewicht kg 100 Stück
42.223.000.1	42.223.000.2	30 mm	2

PFEIFER-Gummistopper für Fensterladen- und Fensterladentüre-Montage

Artikel-Nr. 42.160



Bestell-Nr.	Höhe	Ø
42.160.000.0	25 mm	29 mm

Einsatzgebiete:

- Ladenfix Typ 20/9
- Ladenfeststeller Typ 20/7
- Innenöffner Typ 1310/1320
- Innenöffner nachrüstbar 1350
- Ladenreiber Typ 22/0
- Ladenreiber Typ 22/2
- Ladenreiber Typ 22/3 d
- Ladenhalter ohne Anschlag

Wirkung:

sorgt für richtigen Andruck des Fenster-/Türladens

Der Stopper kann durch Ablängen auf den richtigen Abstand gebracht werden und verhindert dadurch die Beschädigung der Fensterladen-Oberfläche.

Reduzierhülsen

Artikel-Nr. 42.080



Bestell-Nr.		
42.080.002.0	12/10	PVC
42.080.001.1	10/ 8	Stahl verzinkt



Anwendungsgebiet:

Durch einfaches Aufstecken der Reduzierhülse auf den Dorn kann die Bandrolle problemlos an die Dorngröße angepasst werden.

Fensterladen-Verschlüsse

**Doppelkrallenverschluss
Einflügelverschluss
Rundverschluss
Stangenverschluss
Bodenverschluss
Zubehör**



Doppelkrallen-Verschluss Typ 21/2

Artikel-Nr. 42.180

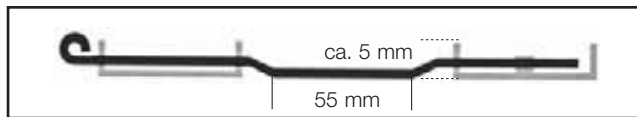


Praktische Lüfterstellung der Fensterläden durch die neue Griffrolle möglich – einfach beim Aufstellen der Fensterläden die Griffrolle in der Kralle einhängen.
Auch für Kunststoff- und Aluläden verwendbar.

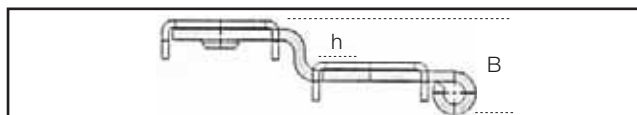


Bestell-Nr. gelb-verzinkt	Länge l	Platten	Maße mm			h	B	Gewicht kg 100 Stück
			Hebel	Auftrag				
42.180.100.1	113	55 x 2,5	18 x 4	21			16	
42.180.120.1	128	55 x 2,5	18 x 4	21			18	
42.180.150.1	165	55 x 2,5	18 x 4	21			20	
*42.180.180.1	180	55 x 2,5	18 x 4	21			21	
42.180.300.1	160 (Außenverschluss)	55 x 2,5	18 x 4			17	32	20

* Ausführung mit gekröpftem Hebel.



Außenverschluss für Fensterläden mit Schlagleiste

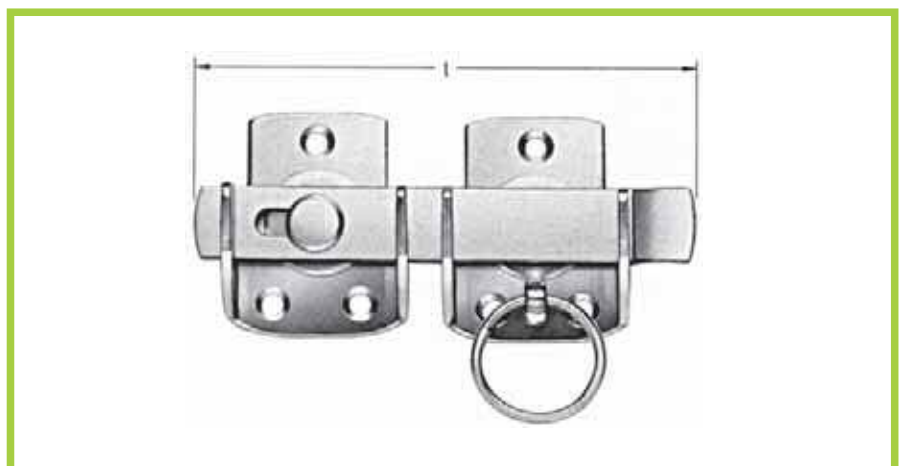


Doppelkrallen-Sicherheits-Verschluss Typ 21/2 S

Artikel-Nr. 42.181



Durch einfaches Verschieben des Hebels wird der Verschluss in sich verriegelt und ist von außen keinesfalls mehr zu öffnen.
Auch für Kunststoffläden verwendbar.



Bestell-Nr. gelb-verzinkt	Länge l	Platten	Maße mm		Auftrag	Gewicht kg 100 Stück
			Hebel			
42.181.120.1	120	55 x 2,5	18 x 4		15	15
42.181.150.1	150	55 x 2,5	18 x 4		15	17

Einflügel-Verschluss Typ 21/3 mit Schließblech

Artikel-Nr. 42.185

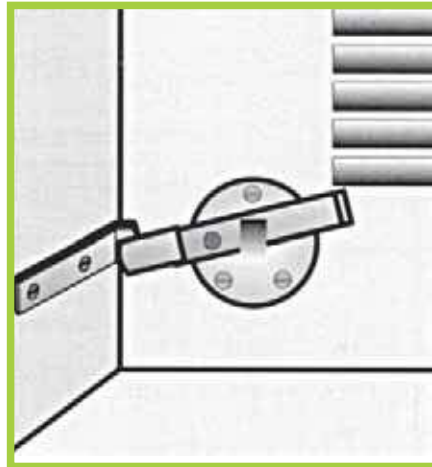


Abb.: links

Bestell-Nr. gelb-verzinkt	Ausführung	Länge l	Maße mm		Auftrag	Gewicht kg 100 Stück
			Platten	Hebel		
42.185.100.1	links	100	50 x 2,5	18 x 4	21	11
42.185.101.1	rechts	100	50 x 2,5	18 x 4	21	11
42.185.150.1	Anschlag für Mauermontage					



Dieser Verschluss ist auch als Mehrflügelverschluss verwendbar (unten bzw. oben angeschlagen).
Ausführung für linke (wie Abbildung) und rechte Läden gesondert.

Haltekralle für PVC-Fe

Bestell-Nr.
schwarz-beschichtet

42.185.125.4



Rund-Verschluss Typ 21/6

Artikel-Nr. 42.195



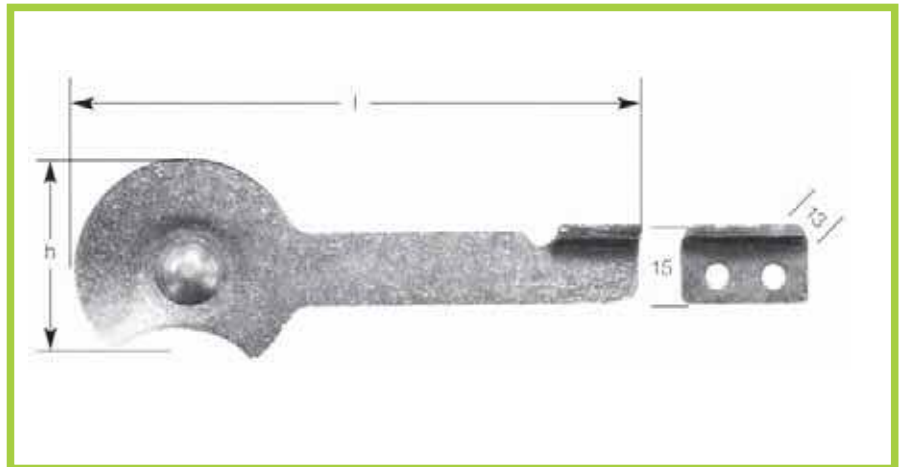
Bestell-Nr. gelb-verzinkt	Länge l	Maße mm		Auftrag	Gewicht kg 100 Stück
		Platten	Hebel		
42.195.120.1	120	Ø 50 x 2,5	18 x 4	22	15
42.195.150.1	150	Ø 50 x 2,5	18 x 4	22	17



Solide, zweckmäßige Ausführung, einfaches Einlassen, bester Halt.

Laden-Verschluss Fela-Fix

Artikel-Nr. 42.186



Bestell-Nr. gelb-verzinkt	l mm	h mm	Auftrag mm	Gewicht kg 100 Stück
42.186.000.1	110	40	16	8,9

BEW-Sicherheitsladen- Verschluss (Nr. 459)

galvanisch verzinkt, gelb chromatiert

Absicherung durch verschiebbaren Hebel,
Platten aus Material 60/50/2 mm

Breite	120 mm
100 Stück	15 kg
Kartoninhalt	10 Stück

Bestell-Nr. GVZ
1 0459 000 10



BEW-Sicherheitsladen- verschluss (Nr. 463)

ASM Universal, mit Excenter und Ring
Platten aus Material 55/65/2¹/₂ mm
Doppelhebel 138 mm lang

Breite	100 mm
100 Stück	35 kg
Kartoninhalt	10 Stück

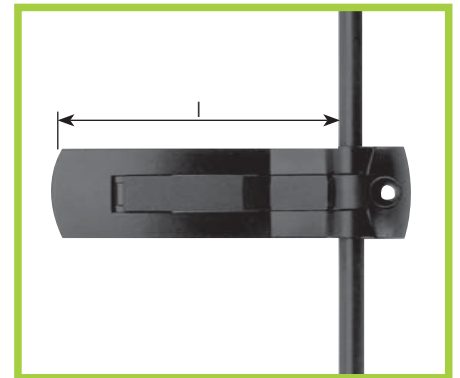
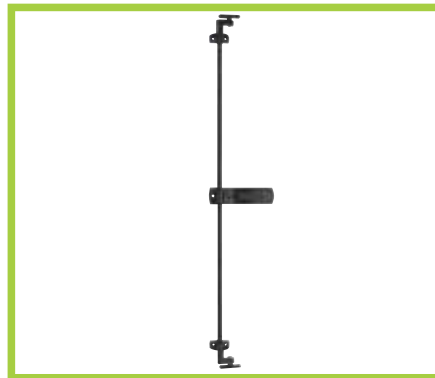
Bestell-Nr. GVZ
1 0463 000 10



Stangenverschluss Typ G

für Fenster- und Türläden
(nicht geeignet für
Bodenverschluss)

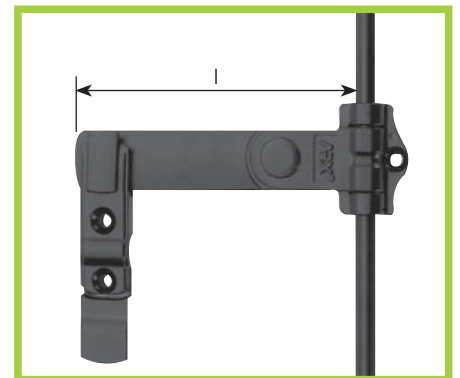
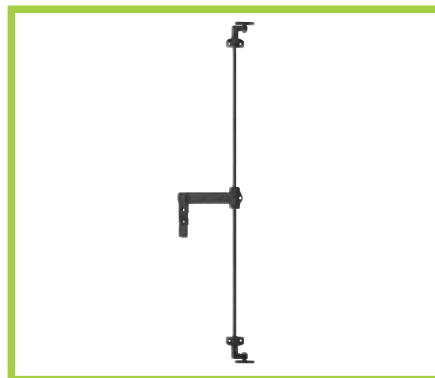
Artikel-Nr. 42.628



Bestell-Nr. schwarz-pulverbeschichtet	l mm	Auftrag mm
42.628.000.4	117	23

Hebel für Bodenverschluss

für Fenster- und Türläden verwendbar

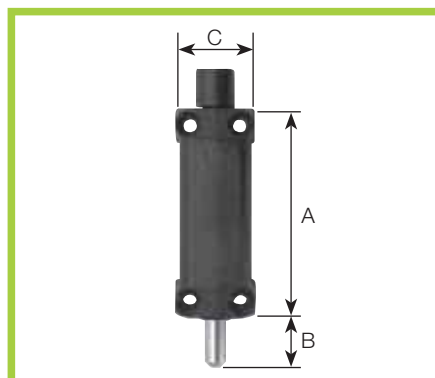


Bestell-Nr. schwarz-pulverbeschichtet	l mm	Auftrag mm
42.628.401.4	130	14

Bodenverschluss



Ansicht von Innen z. B. Rechts
bestellen wenn Schlagleiste auf
dem Laden rechts von innen
gesehen montiert ist und der
Bodenverschluß auch am Boden
einfährt.



Bestell-Nr. schwarz Kunststoff		A mm	B mm	C mm	Auftrag mm	Hubmaß mm
42.628.301.4001	links	80	23	31	15	18
42.628.302.4001	rechts	80	23	31	15	18

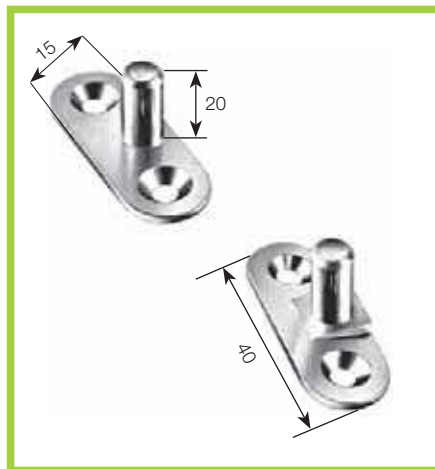
Verschlussstange

Bestell-Nr. schwarz-pulverbeschichtet	Länge mm
42.628.150.4	1600
42.628.200.4	2400
42.628.250.4	3000

Schließzapfenplatte

passend für Universalverschluss
und Verschlusshaken

Artikel-Nr. 42.625



Bestell-Nr. weiß-pulverbeschichtet	Bestell-Nr. schwarz-beschichtet	Typ	Ausführung
42.625.050.6	42.625.050.4	G	gerade
42.625.100.6	42.625.100.4	G	schräg

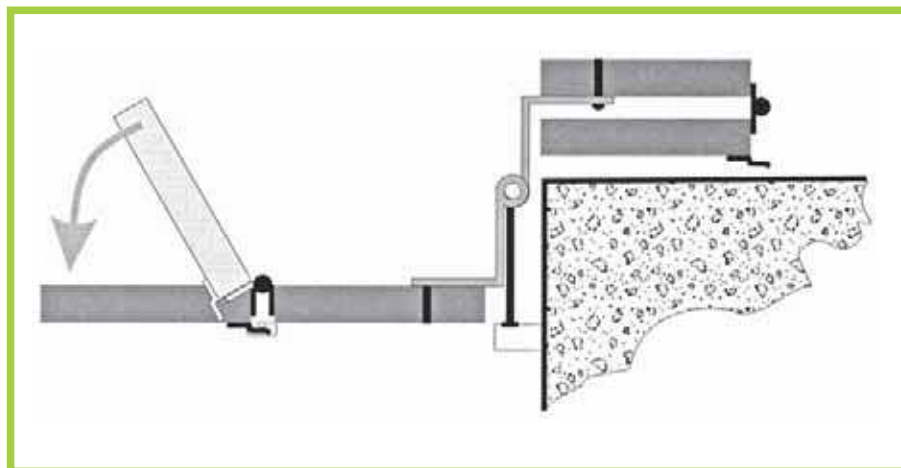
Verschlusshaken für Doppelladen

Artikel-Nr. 42.626

Bestell-Nr. weiß-pulverbeschichtet	Bestell-Nr. schwarz-beschichtet	Typ	Ausführung
42.626.000.6	42.626.000.4	G	



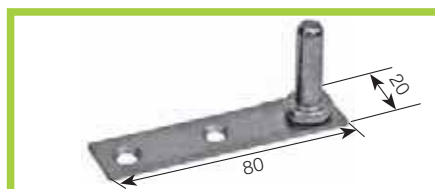
Bei Maueranschlag siehe Mauerhaken-Einflügel-Verschluss 21/3
Schließzapfenplatte bitte extra bestellen!



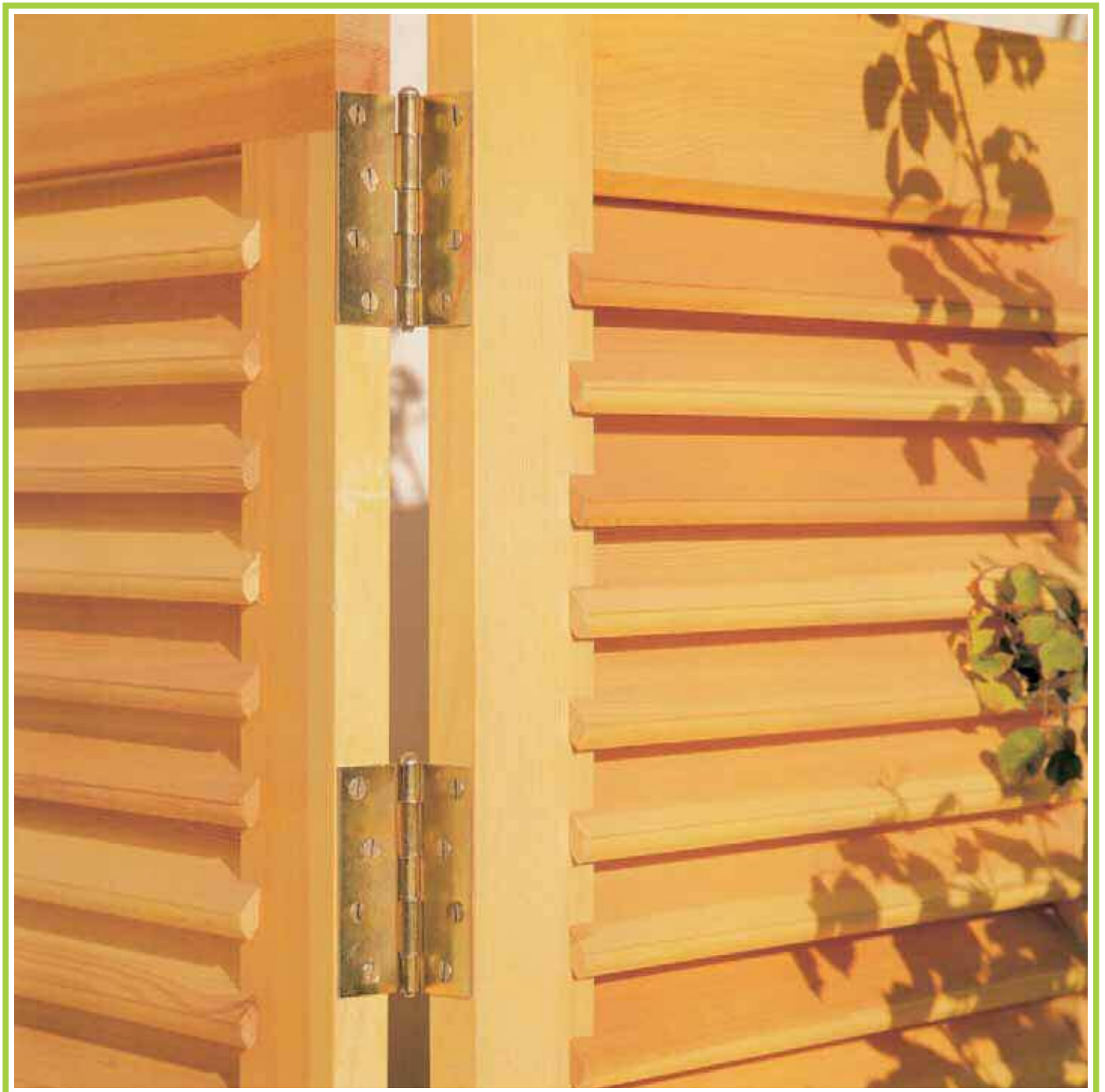
Schließzapfen für Maueranschlag

Artikel-Nr. 42.625

Bestell-Nr. gelb-verzinkt	Länge mm	Gewicht kg
42.625.110.1	80	4



Fensterladen-Scharniere



Ladenscharniere Typ 24/1 gekröpft

Artikel-Nr. 42.364

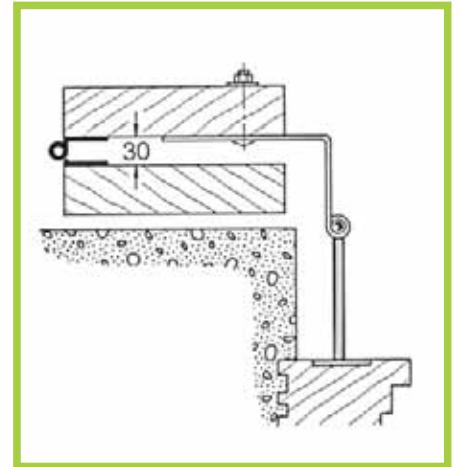


Abb.: rechts

	Bestell-Nr. gelb-verzinkt	Ausführung	Maße mm		Gewicht kg 100 Paar
			Länge l	Material	
24/1 S	42.364.200.1	links	130	70 x 2,5	43
	42.364.201.1	rechts	130	70 x 2,5	43



Diese Ladenscharniere eignen sich bei überstehenden Lamellen, Profilrahmen und Kassettenladen.

Ladenscharniere Typ 24/2 gerade

Artikel-Nr. 42.365

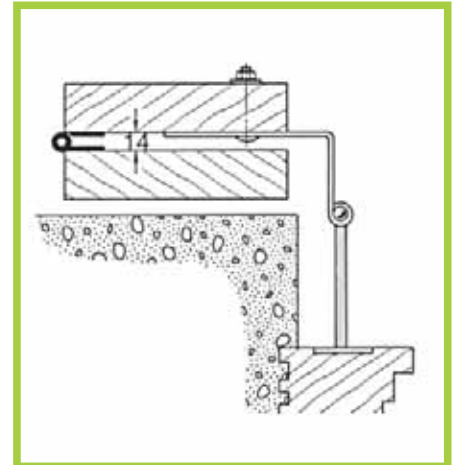
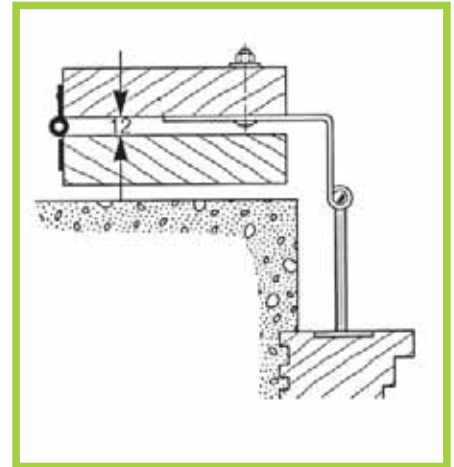


Abb.: rechts

	Bestell-Nr. gelb-verzinkt	Ausführung	Maße mm		Gewicht kg 100 Paar
			Länge l	Material	
	42.365.100.1	links	115	70 x 2,5	30
	42.365.101.1	rechts	115	70 x 2,5	30
24/2 S	42.365.200.1	links	100	70 x 2,5	26
	42.365.201.1	rechts	100	70 x 2,5	26

**Ladenscharniere Typ 24/3
schmal**

Artikel-Nr. 42.363



Bestell-Nr.	Maße mm		Gewicht kg
gelb-verzinkt	Länge l	Material	100 Paar
42.363.000.1	66	100 x 2	30



Diese schmalen Ladenscharniere eignen sich für den stirnseitigen Anschlag am Fensterladen und ermöglichen dadurch einen geringen Abstand zwischen den Doppelläden. Durch den herausnehmbaren Stift können sie links oder rechts verwendet werden.
(Die Scharniere können auch zwischen den Läden befestigt werden, d. h. stumpf aufgeschraubt zum Einsatz kommen)

Qualitätsbänder (Nr. 960)

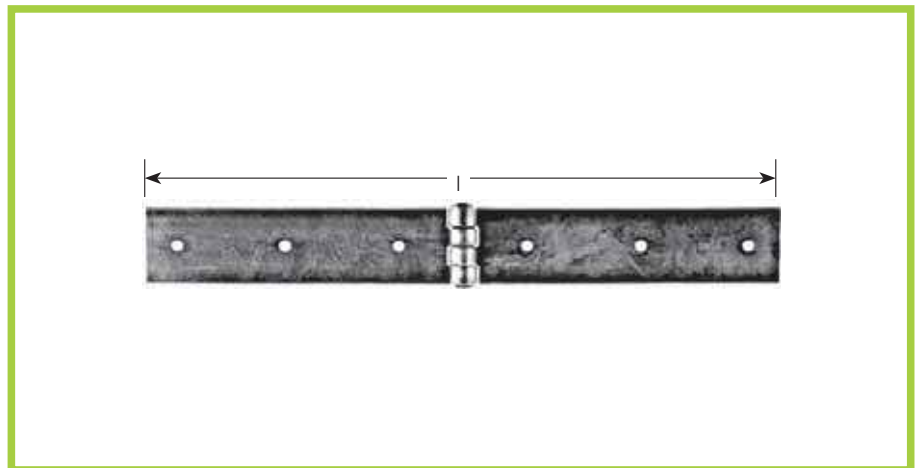
mit versenkten Schraublöchern Ø 5 mm



Bestell-Nr. gelb-verzinkt	Länge l	aus Material in mm	Gewicht kg 100 Stück
1 0960 016 10	16	40/3	15
1 0960 018 10	18	40/3	17
1 0960 020 10	20	40/3	19
1 0960 025 10	25	40/3	22
1 0960 030 10	30	40/3	27,5
1 0960 035 10	35	40/3	31,5
1 0960 040 10	40	40/3	40

Kistenbänder (Nr. 900)

stumpf, mit Nagellöchern Ø 5 mm
gleichlang



Bestell-Nr. gelb-verzinkt	Länge l	aus Material in mm	Gewicht kg 100 Stück
1 0900 020 10	20	35/3	19
1 0900 025 10	25	35/3	22
1 0900 030 10	30	35/3	27,5
1 0900 035 10	35	35/3	31,5
1 0900 040 10	40	40/3	40
1 0900 050 10	50	40/3	50
1 0900 060 10	60	40/3	60