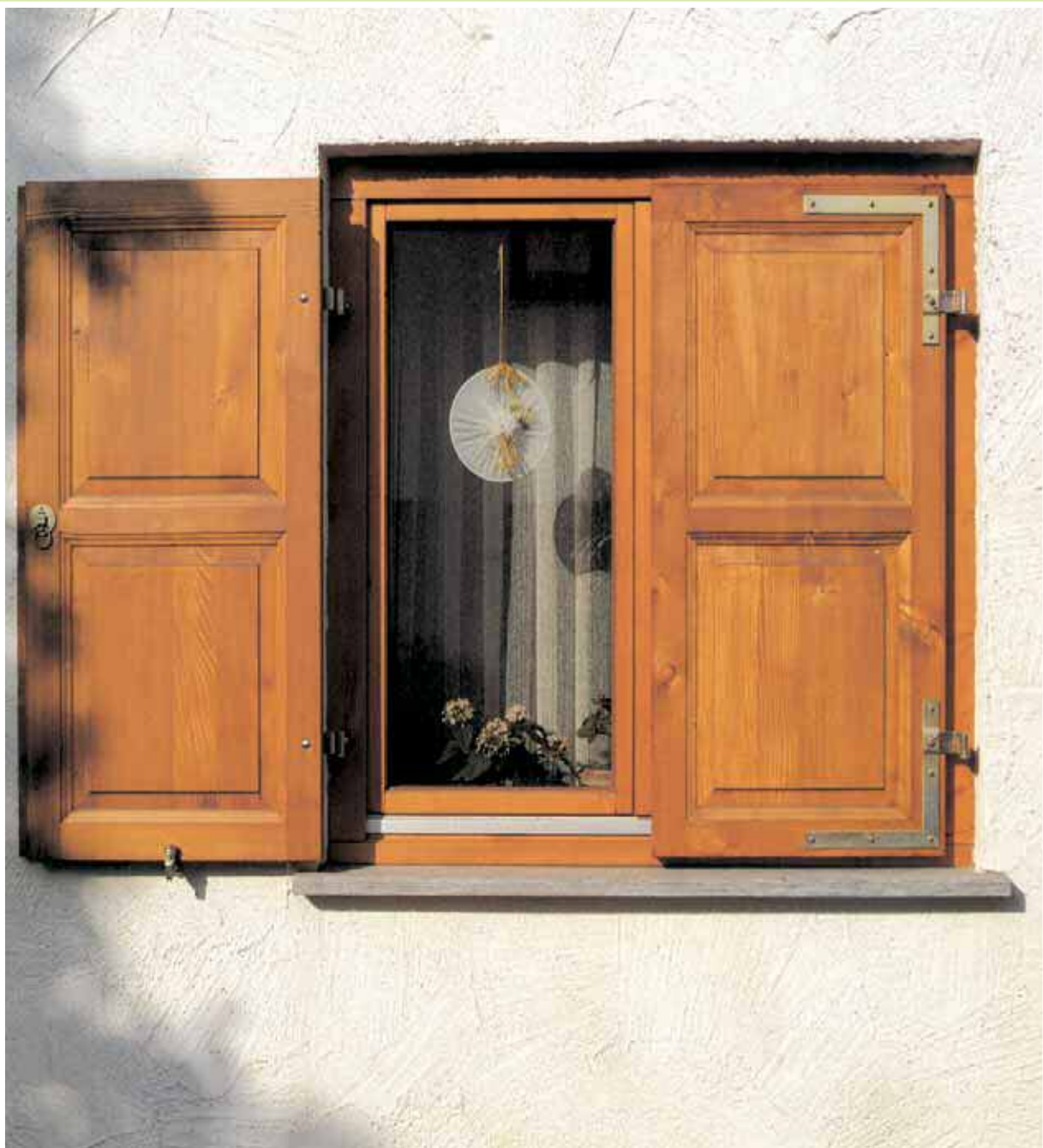


## Fensterladen-Beschläge Form Standard

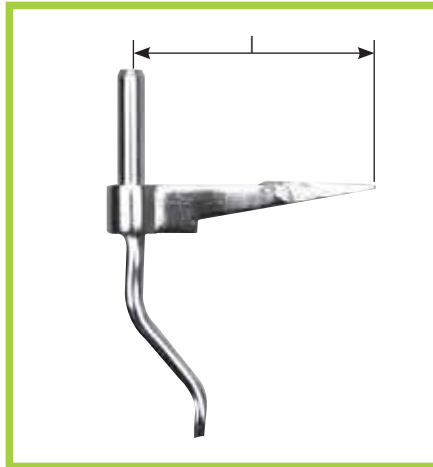
**Starr:** Kloben (Stütz-, Stein-, Platten-, Schraub- und Steckkloben)  
ISO-Anker und Zubehör  
Langbänder  
Ladenkreuzbänder  
Ladenwinkelbänder  
Ladenmittelbänder

**Verstellbar:** Kloben (Steck- und Plattenkloben)  
Langbänder  
Ladenkreuzbänder  
Ladenwinkelbänder



## Holzstützkloben Typ II a aus Flacheisen

Artikel-Nr. 42.010



Bestell-Nr. gelb-verzinkt	Dorn	Maße mm Länge l	Material	Gewicht kg 100 Stück
42.010.100.1	10	ca. 100	18 x 4 B-20	16
42.010.120.1	12	ca. 110	20 x 5 B-25	28
42.010.140.1	14	ca. 125	25 x 6 B-25	46



Schmiedebedingte Längen-Abweichungen sind möglich.

## Steinkloben Typ IV aus Flacheisen

Artikel-Nr. 42.015



Bestell-Nr. gelb-verzinkt	Dorn	Maße mm Länge l	Material	Gewicht kg 100 Stück
42.015.100.1	10	ca. 100	16 x 4	15
42.015.120.1	12	ca. 105	20 x 4	27
42.015.140.1	14	ca. 120	25 x 5	35
42.015.160.1	16	ca. 130	25 x 6	49
42.015.200.1	20	ca. 150	30 x 8	90

### Plattenkloben Typ VI eckige Form

Dorn und Rohling  
bündig eingeschweißt  
(b-Maß wird ohne Aufschraubplatte  
gemessen)

Artikel-Nr. 42.025



Bestell-Nr. gelb-verzinkt	Dorn	Platte	Maße mm			Abstand b	Gewicht kg 100 Stück
			Höhe	Rohling			
42.025.101.1	10	100 x 35 x 4	35	30 x 3,5	10 – 25	17 – 19	
42.025.201.1	12	110 x 35 x 4	40	35 x 4,0	15 – 30	25 – 27	
42.025.301.1	14	120 x 40 x 5	45	40 x 5,0	15 – 35	38 – 43	
42.025.402.1	16	140 x 45 x 6	50	45 x 6,0	20 – 40	51 – 66	
42.025.502.1	20	155 x 60 x 6	60	60 x 6,0	40	100	

### Plattenkloben Typ VI abgerundete Form

Dorn und Rohling  
bündig eingeschweißt  
(b-Maß wird ohne Aufschraubplatte  
gemessen)

Artikel-Nr. 42.030



Bestell-Nr. gelb-verzinkt	Dorn	Platte	Maße mm			Abstand b	Gewicht kg 100 Stück
			Höhe	Rohling			
42.030.101.1	10	98 x 35 x 4	35	30 x 3,5	10 – 30	17,0 – 18,5	
42.030.104.1	10	98 x 35 x 4	35	30 x 3,5	35 – 50	19,0 – 24,5	
42.030.106.1	10	98 x 35 x 4	35	30 x 3,5	55 – 70	25,0 – 27,0	
42.030.108.1	10	98 x 35 x 4	35	30 x 3,5	75 – 90	27,5 – 29,5	
42.030.110.1	10	98 x 35 x 4	35	30 x 3,5	95 – 110	30,0 – 34,0	
42.030.120.1	10	98 x 35 x 4	35	30 x 3,5	115 – 140	34,5 – 40,5	



Abstand b wird in den Abstufungen von jeweils 5 mm gefertigt.  
Bei Bestellungen bitte immer Dornabstand b genau angeben.  
Anleitung zur Ermittlung des Dornabstandes siehe *Technische Hinweise!*  
Andere Dornabstände auf Anfrage.

## Holzkloben (Nr. 1)

galvanisch verzinkt, gelb chromatiert

Bestell-Nr.

1 0001 010 10 10 mm

1 0001 012 10 12 mm

Kegelstärke	Ø	10	12 mm
Hülse aus Material		18/4	20/5 mm
Hülsenlänge a		85	105 mm
Gewicht 100 Stück		10	17 kg



## Schraubkloben mit Mutter (Nr. 9 a)

galvanisch verzinkt, gelb chromatiert

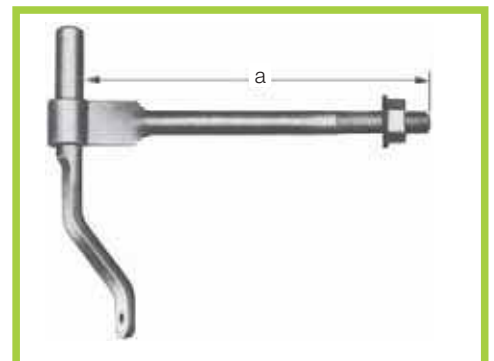
Bestell-Nr.

1 0009 014 10 14 mm

1 0009 016 10 16 mm

1 0009 020 10 20 mm

Kegelstärke	Ø	14	16	20 mm
Hülse aus Material		25/6	30/8	35/10 mm
Hülsenlänge a		220	230	255 mm
für Balkenstärke bis		165	175	195 mm
Gewinde M		14	16	20 mm
Gewicht 100 Stück		60	82	140 kg



## Plattenkloben (Nr. 6)

galvanisch verzinkt, gelb chromatiert

(b-Maß wird ohne Aufschraubplatte gemessen)

Bestell-Nr.

normal

1 0006 010 10 10 mm

1 0006 012 10 12 mm

1 0006 014 10 14 mm

1 0006 016 10 16 mm

1 0006 020 10 20 mm

nieder

1 0006 110 10 10 mm

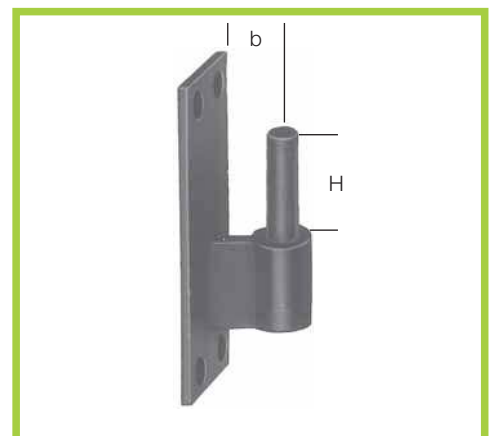
1 0006 112 10 12 mm

1 0006 114 10 14 mm

1 0006 116 10 16 mm

1 0006 120 10 20 mm

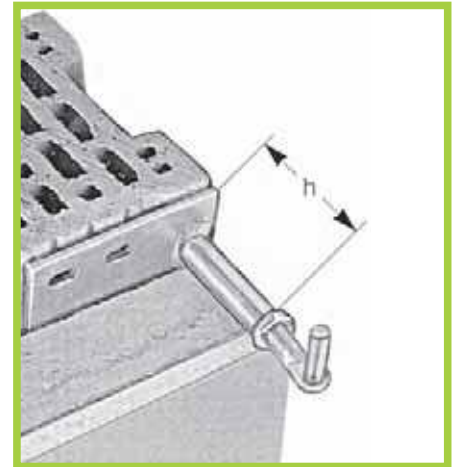
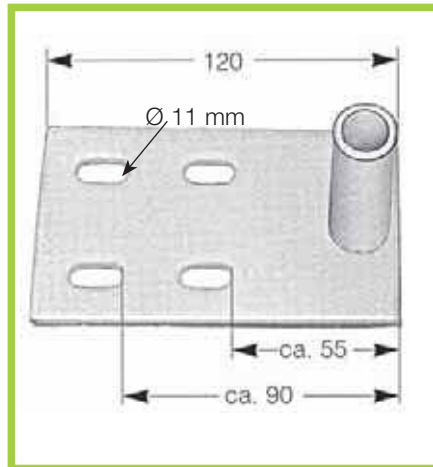
Kegelstärke	Ø	10	12	14	16	20 mm
Hülse aus Material		30/4	35/5	45/6	50/7	50/10 mm
Platte aus Material		35/3½	40/4	45/6	50/7	55/8 mm
Plattenlänge		100	110	130	140	160 mm
Abstand von Platte bis Mitte Kegel						
1. normal b		25	30	35	40	40 mm
Gewicht 100 Stück		21	32	60	80	127 kg
2. nieder b		12	15	15	20	25 mm
Gewicht 100 Stück		18	28	50	70	115 kg
Maß H		35	40	47	52	60 mm



**ISO Anker – System für Mauermontagen im Baukastenprinzip  
Typ: PB-System**

für Front-Isolierungen  
> 40-150 mm Höhe

Artikel-Nr. 42.021 Grundplatte I

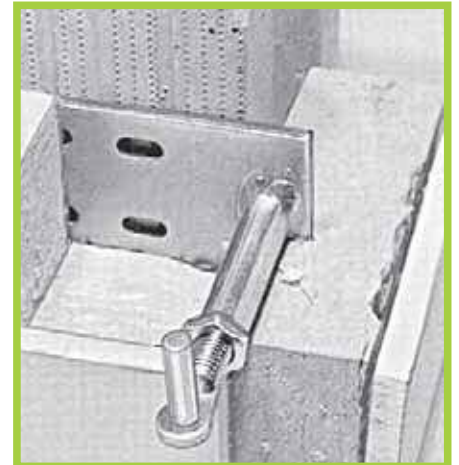
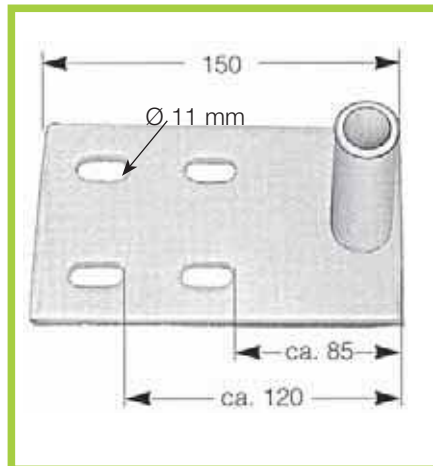


Bestell-Nr. gelb-verzinkt	Kloben mm	Maße l mm	Breite x Dicke mm	Maß h mm	Gewicht kg 100 Stück
42.021.040.1	M 14	120	70 x 5	40	46
42.021.050.1	M 14	120	70 x 5	50	48
42.021.060.1	M 14	120	70 x 5	60	50
42.021.070.1	M 14	120	70 x 5	70	52

**ISO Anker – System für Mauermontagen  
Typ: PB-System**

für kombinierte Front- und FE-Sturz-  
Isolierungen > 40-150 mm Höhe

Artikel-Nr. 42.022 Grundplatte II

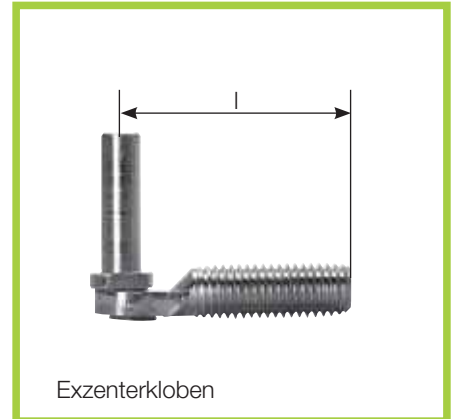
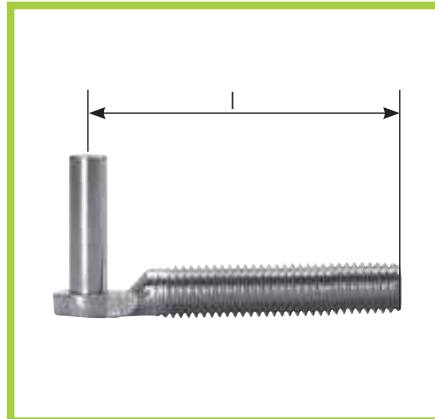


Bestell-Nr. gelb-verzinkt	Kloben mm	Maße l mm	Breite x Dicke mm	Maß h mm	Gewicht kg 100 Stück
42.022.040.1	M 14	150	70 x 5	40	47
42.022.050.1	M 14	150	70 x 5	50	49
42.022.060.1	M 14	150	70 x 5	60	51
42.022.070.1	M 14	150	70 x 5	70	53

### ISO Anker – Systeme für Mauermontagen

#### Zubehörteile: Schraubkloben Typ III d

Artikel-Nr. 42.040



Exzenterkloben

Bestell-Nr. gelb-verzinkt	Bestell-Nr. weiß-verzinkt	Maß l mm	Dorn mm	Gewinde	Gewicht kg 100 Stück
42.040.050.1	42.040.050.2	45	10	M 14	8,05
42.040.060.1	42.040.060.2	60	10	M 14	9,3
42.040.085.1	42.040.085.2	85	10	M 14	11,7
42.070.130.1.060	42.070.130.2.060	60	13	M 14	
42.041.050.1	42.041.050.2	45	10	M 14	9,0
42.041.060.1	42.041.060.2	60	10	M 14	10,0
42.041.085.1	42.041.085.2	85	10	M 14	13,4

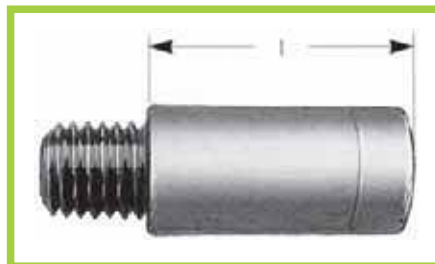
### Exzenterkloben

seitlich regulierbar

➔ 3 mm nach rechts oder links

### Zubehörteile: Verlängerungen M 14

Artikel-Nr. 42.023



Dieses Baukastensystem ist auch für Ladenhalter anwendbar – siehe Katalogseite 35

Bestell-Nr. gelb-verzinkt	Maß h mm	Gewinde	Gewicht kg 100 Stück
42.023.040.1	40	M 14	4
42.023.080.1	80	M 14	8

### ISO-Distanzhülsen

Artikel-Nr.: 42.023

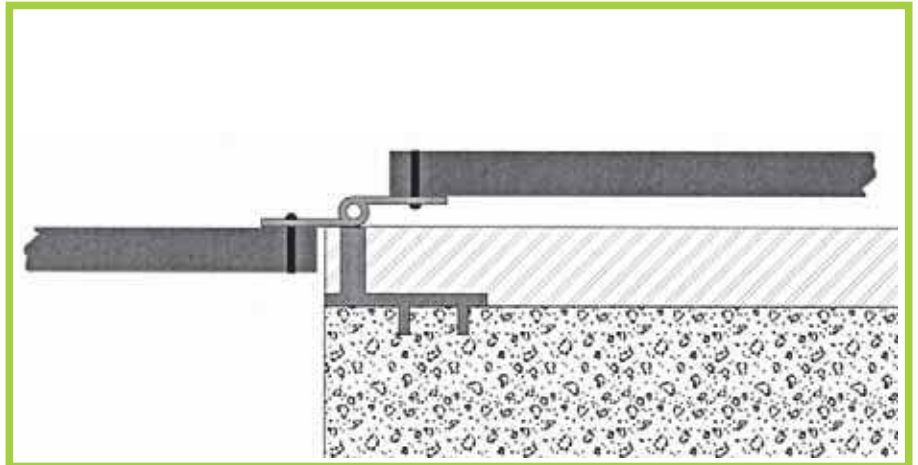


Bestell-Nr. gelb-verzinkt	Maß h mm		Gewicht kg 100 Stück
42.023.105.1	5	ISO-Distanzhülse	0,39
42.023.110.1	10	ISO-Distanzhülse	0,78
mit 6-Kant-Mutter Stützung		M 14	
Bestell-Nr. K 4054 Bestell-Nr. T 0525		ø 35 x 2,5	

## Technische Hinweise für ISO-Anker-System

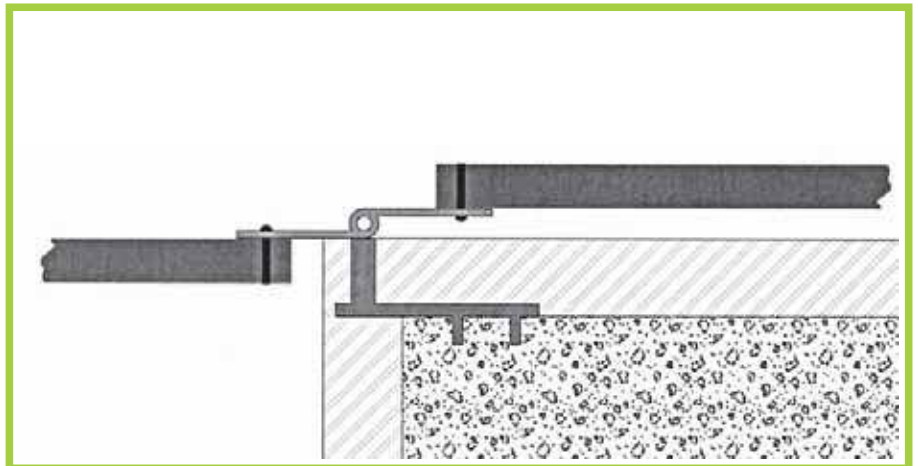
### ISO-Anker-System: Grundplatte I

#### Frontisolierungen



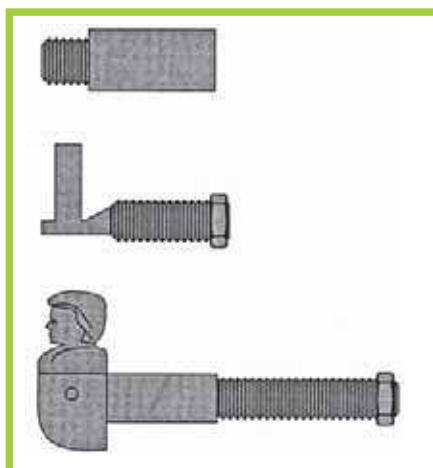
### ISO-Anker-System: Grundplatte II

#### Front- und Fenstersturzisulierungen



### Baukasten-System

- Grundplatte I und II:
  - Verlängerung M 14 (40 mm/80 mm)
  - Schraubkloben Typ III d
  - Ladenhalter Typ 22/9 a M 10
  - Ladenreiber ISO-22/3 d
  - Adapter T0033 M14 auf M10
- Bei Montage vom Ladenreiber  
und Ladenhalter



### Anwendungsgebiete:

Bei geplanter Isolierung von 40 mm bis 150 mm Höhe inkl. Dämmputzschicht.

### Vorteil:

Späteres kostenspieliges und riskantes Öffnen der Isolierung im ausbruchgefährdeten Fenster-Eckbereich bei oftmals unbekanntem Mauerwerk entfällt.

- Höhere Tragkraft bzw. Stabilität
- Kloben bzw. Drehpunkt sitzt näher am Fenster
- Einfacherer Transport für Fertighaus-Hersteller (Kloben werden nachträglich eingedreht)

### Maueranker für Ladenhalter M 10 Typ: PB-System

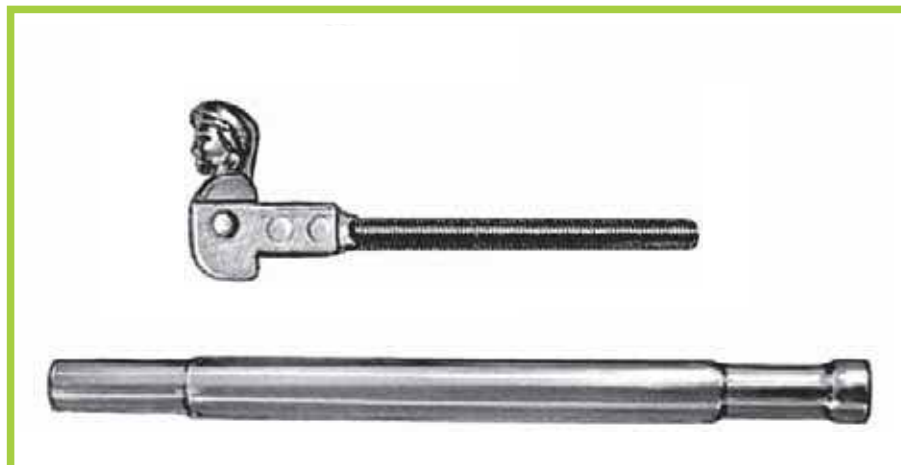
bei vorhandener Isolierung  
zum Einkleben

Artikel-Nr. 42.024

– Auch für Ladenreiber ISO-22/3d  
verwendbar



Ladenhalter müssen extra  
bestellt werden.



Bestell-Nr. gelb-verzinkt	Gewinde	Material Ø mm	Maß L mm
42.024.251.1	M 10	18	250
42.024.310.1	M 10	18	300

### Maueranker für Schraubkloben M 14 Typ: PB-System

bei vorhandener Isolierung  
zum Einkleben

Artikel-Nr. 42.024



Kloben müssen extra bestellt  
werden.



Bestell-Nr. gelb-verzinkt	Gewinde	Material Ø mm	Maß L mm
42.024.250.1	M 14	18	250
42.024.310.1	M 14	18	300

### Thermoanker Kunststoffanker

Thermisch getrennte Befestigung für  
Wärme gedämmte Fassaden zum  
einkleben. Keine Kältebrücke für Kloben  
M10 und Ladenhalter M10.

Artikel-Nr. 42.024



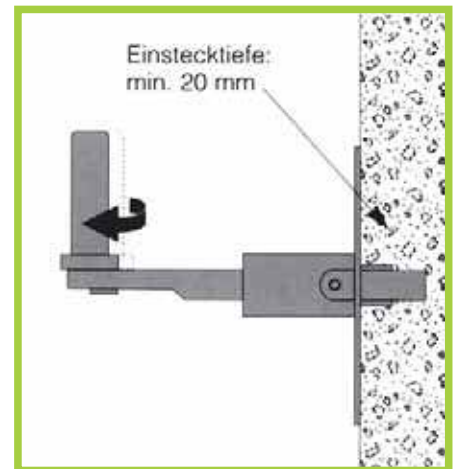
Bestell-Nr.	Gewinde	Material Ø mm	Maß L mm
42.024.320.0.000	M10	18	320



### Steckkloben Typ XIV-V EX

verstellbar mit Exzenterdorn

Artikel-Nr. 42.049



Bestell-Nr. gelb-verzinkt	Dorn	Maße mm			Material Ø	Verstellbereich	Gewicht kg 100 Stück
		Länge l	Konsole g				
42.049.035.1	10	70	30		12	30 - 50 (Gr. 0)	15
42.049.050.1	10	90	30		12	50 - 70 (Gr. 1)	17
42.049.070.1	10	110	30		12	70 - 90 (Gr. 2)	19
42.049.090.1	10	130	30		12	90 - 110 (Gr. 3)	21

42.048.000.1    ← Bestell-Nr. für Unterlegplatte Rustikal

**Konsolenbreite g auch mit 25 mm lieferbar.** Bohrlehre dazu siehe Kapitel *Technische Hilfsmittel!*

Dieser Steckkloben-Typ ist für eventuell notwendige Korrekturen konzipiert, die montagebedingt oder holztechnisch entstehen können.  
Die Anwendung ist unproblematisch und sorgt für paßgenauen Sitz der Fenster- und Türläden.  
Gabelschlüssel: 13 mm

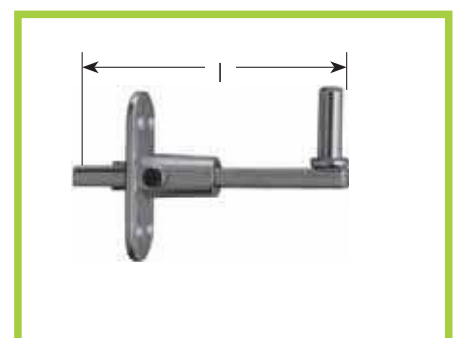


### Steckkloben mit Bund

Artikel-Nr. 2005

Konsolenbreite 30 mm

Bestell-Nr. gelb-verzinkt	Dorn mm Ø	l Gesamt- länge	Abstand mm	Gewicht kg 100 Stück
1 2005 030 10	10	75	30 - 55 (Gr. 30)	14
1 2005 040 10	10	90	40 - 70 (Gr. 40)	15,5
1 2005 050 10	10	110	50 - 90 (Gr. 50)	17
1 2005 085 10	10	145	85 - 130 (Gr. 85)	20



## Holzschraubkloben Typ 132/2

Artikel-Nr. 42.060



Bestell-Nr. gelb-verzinkt	Bestell-Nr. weiß-verzinkt	Länge mm	Dorn Ø	Holzgewinde Ø 10	Gewicht kg 100 Stück
42.060.508.1	42.060.508.2	85	10	10	9,1
42.060.511.1	42.060.511.2	110	10	10	10,6
42.060.513.1	42.060.513.2	135	10	10	11,4
42.060.516.1	42.060.516.2	160	10	10	13,3
42.060.520.1	42.060.520.2	200	10	10	14,6

## Schraubkloben mit M-Gewinde und 6-Kant-Mutter Typ 132/1

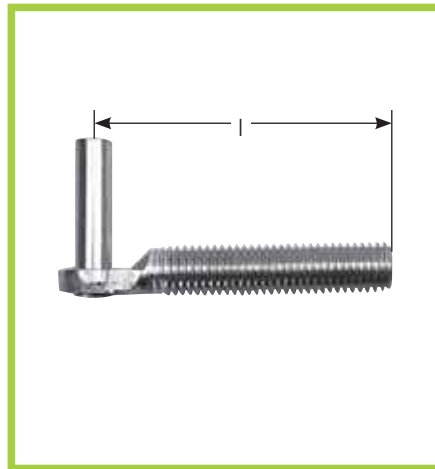
Artikel-Nr. 42.038



Bestell-Nr. gelb-verzinkt	Bestell-Nr. weiß-verzinkt	Länge mm	Dorn Ø	Gewinde M	Gewicht kg 100 Stück
42.038.080.1	42.038.080.2	85	10	10	10,4
42.038.110.1	42.038.110.2	110	10	10	11,2
42.038.135.1	42.038.135.2	135	10	10	12,1
42.038.160.1	42.038.160.2	160	10	10	13,8
42.038.200.1	42.038.200.2	200	10	10	15,8

### Schraubkloben Typ III d gerade M 12/M 14

Artikel-Nr. 42.040

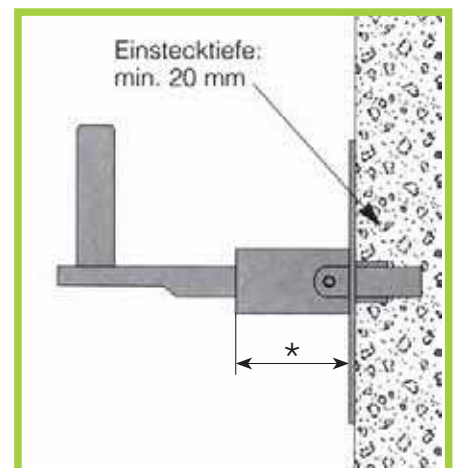


Wahlweise mit Mutter oder  
Sicherungsscheibe lieferbar!

Bestell-Nr. gelb-verzinkt	Dorn	Gewinde	Maße mm		Material Ø	Gewicht kg 100 Stück
			Länge l			
42.042.108.1	10	M 12	85		12,0	10
42.042.150.1	10	M 12	135		12,0	12
42.042.190.1	10	M 12	190		12,0	16
42.042.250.1	10	M 12	250		12,0	20
42.040.100.1	10	M 14	85		12,5	14
42.040.120.1	10	M 14	110		12,5	16
42.040.150.1	10	M 14	135		12,5	19
42.040.170.1	10	M 14	150		12,5	21
mit 6-Kant-Mutter	Bestell-Nr.	K 4052	M 12		M 12	Bestell-Nr. T0526
mit 6-Kant-Mutter	Bestell-Nr.	K 4054	M 14		M 14	Bestell-Nr. T0525

### Steckkloben Typ XIV-V

Artikel-Nr. 42.048



Bestell-Nr. gelb-verzinkt	Dorn	Maße mm			Material Ø	Verstellbereich	*	Gewicht kg 100 Stück
		Länge l	Konsole g					
42.048.035.1	10	70	30	12	35 - 50 (Gr. 0)	18	15	
42.048.050.1	10	90	30	12	50 - 70 (Gr. 1)	32	17	
42.048.070.1	10	110	30	12	70 - 90 (Gr. 2)	32	19	
42.048.090.1	10	130	30	12	90 - 110 (Gr. 3)	32	21	

42.048.000.1 ◀ Bestell-Nr. für Unterlegplatten Rustikal



Konsolenbreite g auch mit 25 mm lieferbar.  
Bohrlehre dazu siehe Kapitel Technische Hilfsmittel!

### Holzschraubkloben Typ VIII

schwere Ausführung

Artikel-Nr. 42.060



Abdeckrosette siehe Zubehör

Ab Dorn Ø 12 mm  
mit Augenschraube

Exzenterkloben seitlich regulierbar,  
3 mm nach rechts oder links.

### Exzenterkloben

### Holzschraubkloben Typ VIII a

leichte Ausführung

Artikel-Nr. 42.061



Bestell-Nr. gelb-verzinkt	Dorn	Maße mm Länge l	Material Ø	Gewicht kg 100 Stück
42.060.108.1	10	85	12	12
42.060.111.1	10	110	12	13
42.060.113.1	10	135	12	15
42.060.117.1	10	170	12	18
42.060.122.1	10	225	12	24
42.060.211.1	12	110	12	15
42.060.213.1	12	135	12	17
42.060.253.1	13	135	12	18
42.060.312.1	14	120	14	24
42.060.414.1	16	140	16	36
42.062.113.1	10	135	12	15
42.062.117.1	10	170	12	16

Bestell-Nr. gelb-verzinkt	Dorn	Maße mm Länge l	Material Ø	Gewicht kg 100 Stück
42.061.108.1	10	85	10	7
42.061.111.1	10	110	10	8
42.061.113.1	10	135	10	9
42.061.117.1	10	170	10	11
42.061.122.1	10	200	10	12
42.061.317.1	13	170	10	13

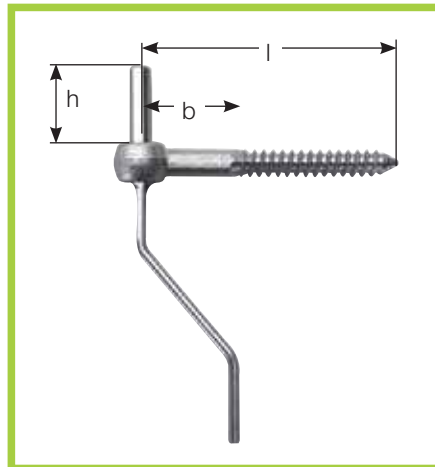


Dieser Holzschraubkloben ist mit Rahmendübel auch für Mauerwerk verwendbar. Bitte beachten Sie dazu nebenstehende Tabelle mit Hinweisen für die Montage.

Länge	Holzgewinde	auch im Mauerwerk verwendbar
85	10 mm Ø	mit 12/14 mm Rahmendübel
110	10 mm Ø	mit 12/14 mm Rahmendübel
135/170	10 mm Ø	mit 12/14 mm Rahmendübel

## Holzschraubstützkloben Typ IX

Artikel-Nr. 42.065



Abdeckrosette siehe Zubehör

Bestell-Nr. gelb-verzinkt	Dorn	Maße mm Länge l	Material Ø	Maß b	Maß h	Gewicht kg 100 Stück
42.065.100.100	10	85	12	30	35	19
42.065.100.111	10	110	12	40	35	19
42.065.120.100	12	110	12	40	40	23
42.065.140.100	14	120	14	40	45	30

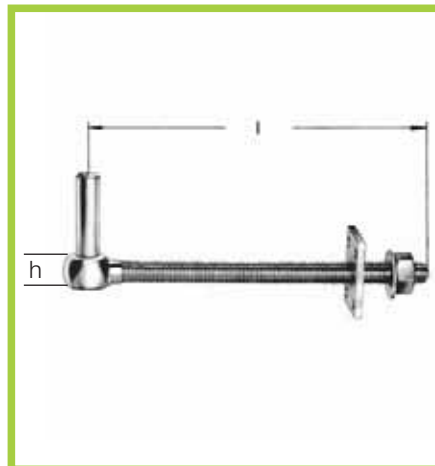


Sonderanfertigung auf Anfrage

## Patent- Durchschraubkloben Typ XI

Dorn eingeschweißt

Artikel-Nr. 42.070



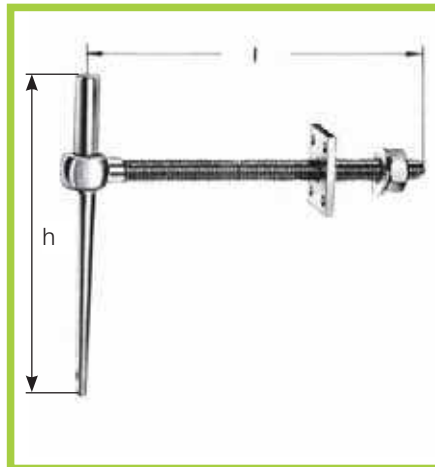
Bestell-Nr. gelb-verzinkt	Dorn	Maß h	Maße mm Länge l	M-Gewinde	Gewicht kg 100 Stück
42.070.120.1	12	17	200	12	43
42.070.140.1	14	18	200	14	46
42.070.160.1	16	19	200	16	60
42.070.200.1	20		300	20	90



Durch Vor- oder Zurückdrehen der kräftigen Platte wird es möglich, die Kloben bei beliebig großer Laden- oder Türstärke zu verwenden.

### Durchschraub-Stützkloben XII

Artikel-Nr. 42.075



Bestell-Nr. gelb-verzinkt	Dorn	Maße mm		Maß h	Gewicht kg 100 Stück
		Länge l	M-Gewinde		
42.075.120.1	12 * <sup>1</sup>	200	12	190	46
42.075.140.1	14 * <sup>1</sup>	200	14	190	50
42.075.160.1	16 * <sup>1</sup>	200	16	220	65
42.075.200.1	20 * <sup>2</sup>	300	20		100

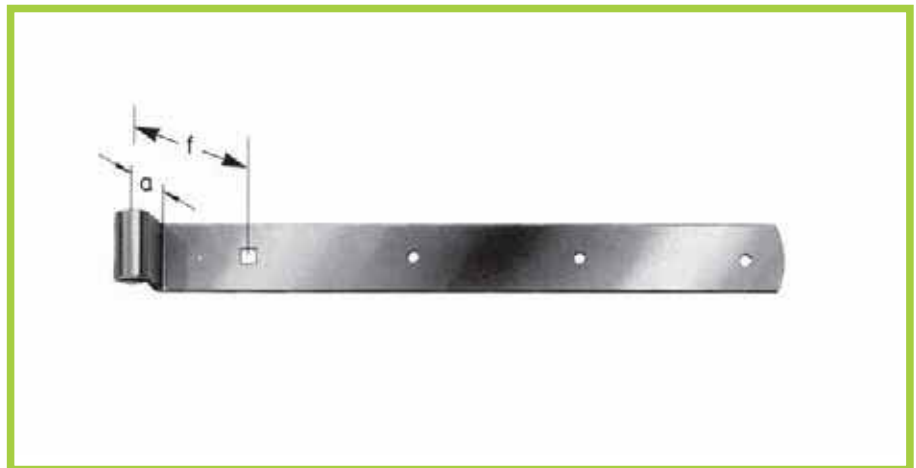
\*<sup>1</sup> Dornenteil und Stütze lose und nicht eingeschweißt \*<sup>2</sup> Dornenteil eingeschweißt und gekröpft



Durch Vor- oder Zurückdrehen der kräftigen Platte wird es möglich, die Kloben bei beliebig großer Laden- oder Türstärke zu verwenden.

### Langbänder Typ 16 gekröpft

Artikel-Nr. 42.085



Bestell-Nr. gelb-verzinkt	für Dorn mm	gest. Länge f	Kröpfung a	Maße mm gestr. Länge	Material	Gewicht kg 100 Paar
42.085.321.1	10	90	10 – 35	ca. 325	35 x 3,5	60
42.085.371.1	10	110	30 – 75	ca. 385	35 x 3,5	70
42.085.391.1	10	140	80 – 110	ca. 375	35 x 3,5	80
42.085.421.1	10	90	30 – 55	ca. 425	35 x 3,5	84
42.085.471.1	10	90	10 – 25	ca. 475	35 x 3,5	89



Bei Bestellung bitte immer Kröpfungmaß a genau angeben.  
Anleitung zur Ermittlung der Bandkröpfung siehe *Technische Hinweise!*

## Langbänder (Nr. 610) stumpfe Form

galvanisch verzinkt, gelb chromatiert



Bestell-Nr.	Länge l cm	Maß f	aus Material mm	gerollt für Kloben Ø mm	Nagellöcher Ø mm	Mutterschraubl. Ø mm	Gewicht kg 100 Stück
1 0610 030 10	30 cm	30	35/3½	10	5	7	29
1 0610 035 10	35 cm	35	35/3½	10	5	7	34
1 0610 040 10	40 cm	40	35/3½	10	5	7	39
42 080 042 10	40 cm	40	35/3½	12	5	7	39
1 0610 050 10	50 cm	50	40/5	12	5	9	75
1 0610 060 10	60 cm	60	40/5½	12	5	9	94
1 9610 062 10	60 cm	60	40/5	16	5	9	94
1 0610 070 10	70 cm	70	45/5	14	7	11	125
1 0610 080 10	80 cm	80	45/5	14	7	11	140
1 9610 181 10	80 cm	80	45/5	16	7	11	140
1 0610 090 10	90 cm	90	45/6	14	8	11	195
1 0610 100 10	100 cm	100	45/6	14	8	11	215
1 9610 100 10	100 cm	100	45/6	16	8	11	215
1 0610 120 10	120 cm	120	50/6	16	10	11	300
1 0610 140 10	140 cm	140	50/10	20	10	13	550
1 0610 150 10	150 cm	150	60/10	20	10	13	710
1 0610 160 10	160 cm	160	60/10	20	10	13	942

## Gepresste Langbänder D. B. G. M. (Nr. 650)

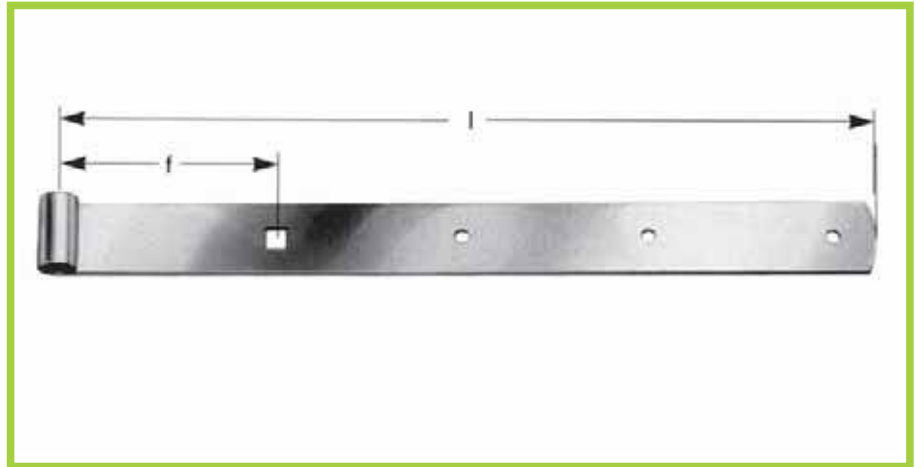
galvanisch verzinkt, gelb chromatiert  
gerollt für 10 mm Kloben



Bestell-Nr.	Länge l cm	Maß f	aus Material mm	Nagellöcher Ø mm	Mutterschraubl. Ø mm	Gewicht kg 100 Stück
1 0650 030 10	30 cm	30	35/2½	5	7	21,5
1 0650 035 10	35 cm	35	35/2½	5	7	25
1 0650 040 10	40 cm	40	35/2½	5	7	30
1 0650 045 10	45 cm	45	35/2½	5	7	35
1 0650 050 10	50 cm	50	40/2½	6	9	45
1 0650 060 10	60 cm	60	40/2½	6	9	55

### Langbänder Typ 16/00 zum Selbstkröpfen

Artikel-Nr. 42.086



Bestell-Nr. gelb-verzinkt	für Dorn		Maße mm		Material	Gewicht kg 100 Paar
	mm	f	für Kröpfung	gestr. Länge		
42.086.321.1	10	90	10 – 35	325	35 x 3,5	60
42.086.371.1	10	110	30 – 55	385	35 x 3,5	70
42.086.391.1	10	140	80 – 110	375	35 x 3,5	80
42.086.421.1	10	90	30 – 55	425	35 x 3,5	84
42.086.471.1	10	90	10 – 35	475	35 x 3,5	89



Anleitung zur Ermittlung der Bandkröpfung siehe *Technische Hinweise!*

### Ladenkreuzbänder Typ 34 gerade

Artikel-Nr. 42.340



Bestell-Nr. gelb-verzinkt	für Dorn mm	Abstand f	Maße mm Platte	Gewinde	Gewicht kg 100 Paar
42.340.100.1	10	68	160 x 30 x 2	35 x 3,5	42



Auf Anfrage sind die Bänder auch mit kürzerem oder längerem Abstand f lieferbar (min. 43/max. 153).  
**Ladenkreuzbänder zum Selbstkröpfen können mit der Artikel-Nr. 33/00 bestellt werden.**



## Ladenkreuzbänder Typ 33 gekröpft

Artikel-Nr. 42.335



Bestell-Nr. gelb-verzinkt	für Dorn mm	Kröpfung a	Maße mm		Gewinde	Gewicht kg 100 Paar
			Abstand f	Platte		
42.335.010.1	10	10 - 60	55	160 x 30 x 2	35 x 3,5	43



Sämtliche Kröpfungen (Maß a) ab 20 mm werden rechtwinklig gefertigt. In 5-mm-Schritten. Bänder mit kürzerem oder längerem Abstand f und Kröpfungen a über 60 mm auf Anfrage. Bei Bestellungen bitte Kröpfungsmaß a genau angeben.  
Anleitung zur Ermittlung von Bandkröpfungen und Dornabstand siehe *Technische Hinweise!*

## Ladenwinkelbänder Typ 51 gerade

passend für 10-mm-Dorn

Artikel-Nr. 42.345



Bestell-Nr. gelb-verzinkt	Winkelgröße	Band	Maße mm		Abstand c	Abstand f	Gewicht kg 100 Paar
			Gewinde				
42.345.100.1	200 x 200	30 x 3	35 x 3,5		118	68	80
42.345.105.1	250 x 250	30 x 3	35 x 3,5		160	68	95
42.345.110.1	300 x 300	30 x 3	35 x 3,5		198	68	110
42.345.115.1	250 x 350	30 x 3	35 x 3,5		160	68	110
42.345.120.1	250 x 400	30 x 3	35 x 3,5		160	68	120



Bestellstückzahlen bitte **paarweise** angeben, da für rechte und linke Beschläge verschiedene Ausführung. Ladenwinkelbänder werden auf Anfrage auch mit anderem Abstand c (stückzahlabhängig) und f gefertigt.

**Ladenwinkelbänder zum Selbstkröpfen können mit der Artikel-Nr. 51/00 bestellt werden.**

### Ladenwinkelbänder Typ 51 gekröpft

passend für 10-mm-Dorn

Artikel-Nr. 42.350



Bestell-Nr. gelb-verzinkt	Winkelgröße	Band	Maße mm			Abstand c	Abstand f	Gewicht kg 100 Paar
			Gewinde	Kröpfung a				
42.350.110.1	200 x 200	30 x 3	35 x 3,5	10 – 60	118	55	88	
42.350.210.1	250 x 250	30 x 3	35 x 3,5	10 – 60	160	55	95	
42.350.310.1	300 x 300	30 x 3	35 x 3,5	10 – 60	198	55	110	
42.350.410.1	250 x 350	30 x 3	35 x 3,5	10 – 60	160	55	110	
42.350.510.1	250 x 400	30 x 3	35 x 3,5	10 – 60	160	55	120	



Bestell-Stückzahlen bitte **paarweise** angeben, da für rechte und linke Beschläge verschiedene Ausführung. Bänder mit kürzerem oder längerem Abstand c und f sowie Kröpfung a über 60 mm auf Anfrage. Ladenwinkelbänder werden auf Anfrage auch mit anderem Abstand c gefertigt. Bei Bestellungen bitte Kröpfungsmaß a genau angeben.

Anleitung zur Ermittlung der Bandkröpfung siehe *Technische Hinweise!*

### Ladenscheinwinkel Typ 52

Artikel-Nr. 42.355



Bestell-Nr. gelb-verzinkt	Winkelgröße	Maße mm		Gewicht kg 100 Paar
			Material	
42.355.090.1	135 x 135		25 x 2	19,3
42.355.100.1	200 x 200		30 x 3	50
42.355.105.1	250 x 250		30 x 3	68
42.355.110.1	300 x 300		30 x 3	75

## Ladenmittelbänder Typ 53 gerade

Artikel-Nr. 42.360



Bestell-Nr. gelb-verzinkt	für Dorn mm	Abstand f	Länge l	Maße mm	Band	Gewinde	Gewicht kg 100 Paar
42.360.100.1	10	68	160		30 x 3	35 x 3,5	44



Ladenmittelbänder zum Selbstkröpfen können mit der Artikel-Nr. 53/00 bestellt werden.

## Ladenmittelbänder Typ 53 gekröpft

Artikel-Nr. 42.361



Bestell-Nr. gelb-verzinkt	für Dorn mm	Kröpfung a	Abstand f	Maße mm Länge l	Band	Gewinde	Gewicht kg 100 Paar
42.361.110.1	10	10 – 60	55	160	30 x 3	35 x 3,5	44



Bänder mit kürzerem oder längerem Abstand f und Kröpfungen a über 60 mm auf Anfrage.  
Bei Bestellung bitte Kröpfungsmaß a genau angeben.

Anleitung zur Ermittlung der Bandkröpfung siehe *Technische Hinweise!*

### Jalousiebänder

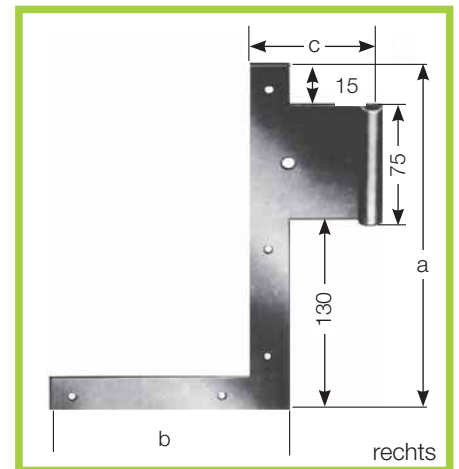
Größe	2
Schenkellänge a	220 mm
Schenkellänge b	150 mm
Materialstärke	2 mm
Gerollt für Kloben	9 mm
Gewindelänge c	
bei Bändern in Holz	85 mm
bei Bändern in Stein	100 mm

**Bestell-Nr.**  
**1 0400 000 11 rts.**  
**1 0400 000 12 lks.**

**Nr. 400** galvanisch verzinkt, gelb chromatiert  
 Bänder in Holz, ohne Winkel, ohne Kloben  
 100 Stück 24 kg

**Bestell-Nr.**  
**1 0402 000 11 rts.**  
**1 0402 000 12 lks.**

**Nr. 402** galvanisch verzinkt, gelb chromatiert  
 Bänder in Stein, ohne Winkel, ohne Kloben  
 100 Stück 26,5 kg



### Jalousiewinkel (Nr. 407)

galvanisch verzinkt, gelb chromatiert

**Bestell-Nr.**  
**1 0407 000 10**

Größe 2/135 x 135 x 25 x 2 mm  
 100 Stück 8,5 kg  
 Inhalt: 100 Stück



### Einzelne Kloben für Jalousiebänder Kegelstärke 9 mm (Nr. 6 b)

Plattenkloben, galvanisch verzinkt, gelb chromatiert

**Bestell-Nr.**  
**1 0406 000 10 normal**  
**1 0406 001 10 nieder**

100 Stück	18,5 kg	
Hülse aus Material	30/3,5 mm	
Platte aus Material	30/3,5 mm	
Plattenlänge	100 mm	
Abstand von Platte	22 mm normal	
bis Mitte Kegel	12 mm nieder	
Länge	68 mm	



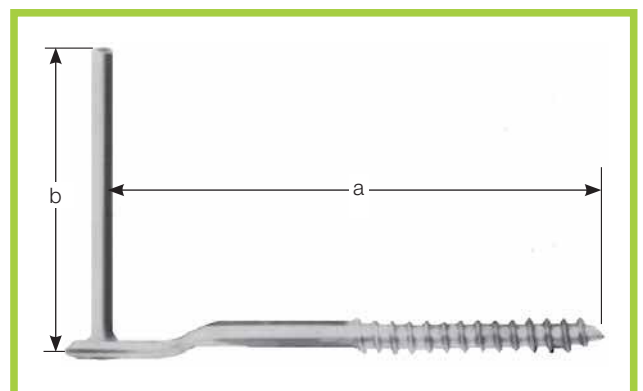
### Holzschraubenkloben Kegelstärke 9 mm (Nr. 8 a)

galvanisch verzinkt, gelb chromatiert

**Bestell-Nr.**  
**1 0308 001 10**  
**1 0308 003 10**  
**1 0308 005 10**

mit schlankem Schaft aus Material Ø 10 mm  
 zum Eindübeln, Kegellänge „b“ 60 mm

Länge „a“	100 mm	100 Stück	8 kg
Länge „a“	135 mm	100 Stück	10 kg
Länge „a“	165 mm	100 Stück	12 kg

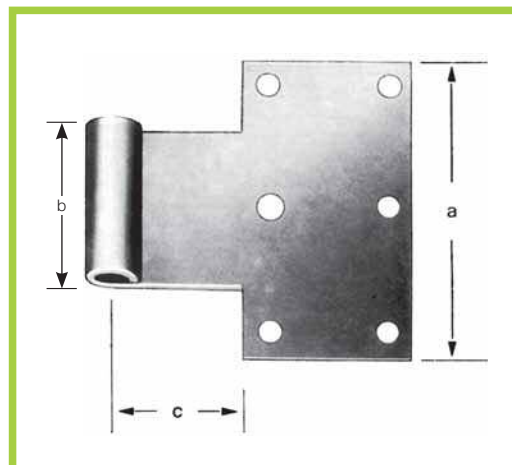


### Württembergische Kreuzbänder (Nr. 300)

galvanisch verzinkt, gelb chromatiert

Größe a	90 mm
Gewindehöhe b	45 mm
Gewindelänge c	38 mm
Plattenbreite	50 mm
Materialstärke	3 mm
Gerollt für Kloben	9 mm
Gewicht	100 Stück 17 kg

**Bestell-Nr.**  
1 0300 000 10



### Einzelne Kloben für württ. Kreuzband 90 mm, Kegelstärke 9 mm

#### Plattenkloben (Nr. 6 a)

galvanisch verzinkt, gelb chromatiert

100 Stück	17,5 kg
Hülse aus Material	30/3,5 mm
Platte aus Material	30/3,5 mm
Plattenlänge	100 mm
Abstand von Platte bis Mitte Kegel	22 mm normal 12 mm nieder
Länge	53 mm

**Bestell-Nr.**  
1 0306 000 10 normal  
1 0306 001 10 nieder



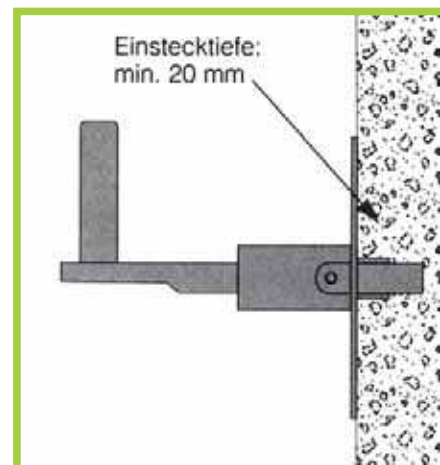
## **Fensterladen-Beschläge** Form Standard

Verstellbar: Kloben (Steck- und Plattenkloben)  
Langbänder  
Ladenkreuzbänder  
Ladenwinkelbänder



### Steckkloben Typ XIV-V

Artikel-Nr. 42.048



Bestell-Nr. gelb-verzinkt	Dorn	Länge l	Maße mm		Verstellbereich	Gewicht kg 100 Paar
			Konsole g	Material Ø		
42.048.035.1	10	70	30	12	35 – 50 (Gr. 0)	15
42.048.050.1	10	90	30	12	50 – 70 (Gr. 1)	17
42.048.070.1	10	110	30	12	70 – 90 (Gr. 2)	19
42.048.090.1	10	130	30	12	90 – 110 (Gr. 3)	21
42.048.100.1	10	200	30	12	160 – 180 (Gr. 4)	26

42.048.000.1

◀ Bestell-Nr. für Unterlegplatten Rustikal



Anleitung zur Ermittlung des Dornabstandes siehe *Technische Hinweise!*  
Bohrlehre dazu siehe Kapitel *Technische Hilfsmittel!*

**Konsolenbreite g auch mit 25 mm lieferbar.**

### Plattenkloben verstellbar Typ XIII-V abgerundete Form

Artikel-Nr. 42.035



Abb.: links

Bestell-Nr. gelb-verzinkt	Ausführung (Ansicht von außen)	Dorn	Maße mm		Verstellbereich b	Gewicht kg 100 Paar
			Platte			
42.035.050.1	links	10	98 x 35 x 4		50 – 65 (Gr. 1)	54
42.035.100.1	links	10	98 x 35 x 4		70 – 105 (Gr. 2)	62
42.035.150.1	links	10	98 x 35 x 4		105 – 140 (Gr. 3)	70
42.035.051.1	rechts	10	98 x 35 x 4		50 – 65 (Gr. 1)	54
42.035.101.1	rechts	10	98 x 35 x 4		70 – 105 (Gr. 2)	62
42.035.151.1	rechts	10	98 x 35 x 4		105 – 140 (Gr. 3)	70



Anleitung zur Ermittlung des Dornabstandes siehe *Technische Hinweise!*

### Langbänder verstellbar Typ 16 V

Artikel-Nr. 42.084

Verstellbare Bänder nur mit  
Ø 10 mm Dorn lieferbar.



Bestell-Nr. gelb-verzinkt	für Dorn mm	f	Länge	Maße mm Verstellbereich a	Material	Gewicht kg 100 Paar
42.084.301.1	10	55	300	25 – 65 (Gr. 1)	35 x 3,5	70
42.084.302.1	10	55	300	65 – 100 (Gr. 2)	35 x 3,5	80
42.084.351.1	10	55	350	25 – 65 (Gr. 1)	35 x 3,5	80
42.084.352.1	10	55	350	65 – 100 (Gr. 2)	35 x 3,5	100

### Ladenkreuzbänder verstellbar Typ 32 V

Artikel-Nr. 42.330

Verstellbare Bänder nur mit  
Ø 10 mm Dorn lieferbar.



Bestell-Nr. gelb-verzinkt	für Dorn mm	f	Verstellbereich a	Maße mm Platte	Gewinde	Gewicht kg 100 Paar
42.330.100.1	10	55	25 – 65 (Gr. 1)	160 x 30 x 3	35 x 3,5	50
42.330.101.1	10	55	65 – 100 (Gr. 2)	160 x 30 x 3	35 x 3,5	58



**Ladenwinkelbänder  
verstellbar  
Typ 51 V**

Artikel-Nr. 42.352

Verstellbare Bänder nur mit  
Ø 10 mm Dorn lieferbar.



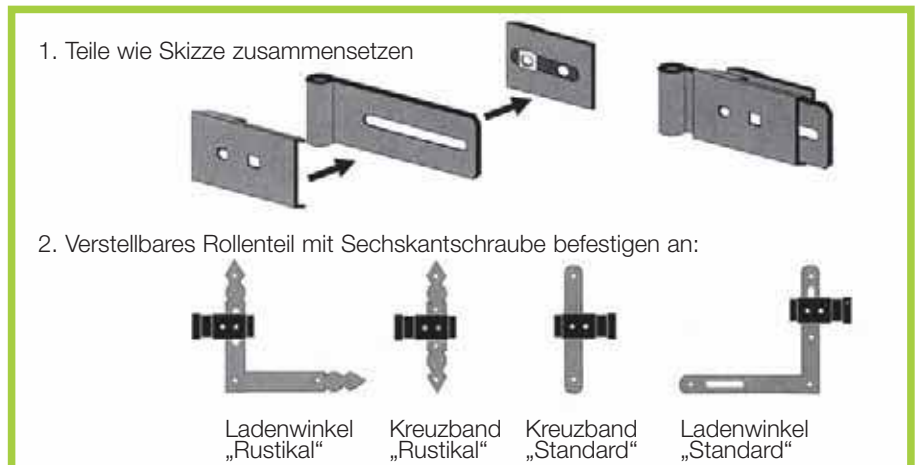
Bestell-Nr. gelb-verzinkt	für Dorn mm	Winkelgröße	Band	Maße mm Gewinde	Abstand c	f	Verstellbereich a	Gewicht kg 100 Stück
42.352.225.1	10	250 x 250	30 x 3	35 x 3,5	160	55	25 – 65 (Gr. 1)	93
42.352.265.1	10	250 x 250	30 x 3	35 x 3,5	160	55	65 – 100 (Gr. 2)	100



Bestellstückzahlen bitte **paarweise** angeben, da für rechte und linke Beschläge verschiedene Ausführungen.

Andere Winkelgrößen auf Anfrage, z. B. 200 x 200  
300 x 300  
250 x 400  
250 x 350

## Montageanleitung für verstellbares Rollenteil

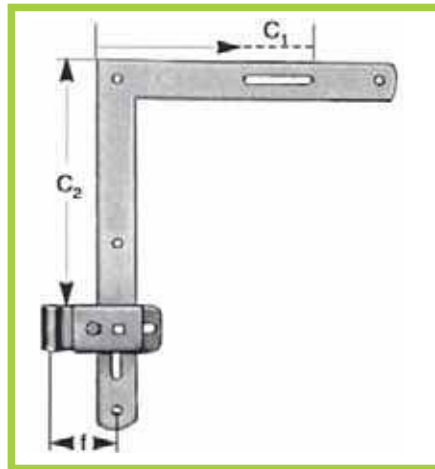


Bei Sanierungsmaßnahmen, Altbaurenovierung und Fenstermontage im unverputzten Rohbau müssen Beschläge die Möglichkeit aufweisen, auftretende Unebenheiten auszugleichen. Für diesen Zweck bietet PFEIFER die Systeme „Standard“ und „Rustikal“ in einer verstellbaren Version an. Die hohe Stabilität von Band und Kloben bleibt auch bei voller Nutzung des Verstellbereiches erhalten.

Eine Investition, die sich auszahlt! Die einfache und schnelle Montage mit verstellbaren Beschlägen bedeutet für den Handwerker nicht nur Zeit-, sondern auch entscheidende Kostenersparnis.

**Ladenwinkelbänder  
VARIO  
verstellbar  
Typ 51 – CF**

Artikel-Nr. 42.353



Bestell-Nr. gelb-verzinkt	für Dorn mm	C1	C2	Winkelgröße	Maße mm Verstellbereich f	Material	Gewicht kg 100 Paar
42.353.050.1	10	110 – 145	190 – 225	250 x 300	55 – 75	35 x 3,5	96
42.353.051.1	10	110 – 145	190 – 225	250 x 300	70 – 90	35 x 3,5	96
42.353.100.1	13	110 – 145	190 – 225	250 x 300	55 – 75	35 x 3,5	96
42.353.101.1	13	110 – 145	190 – 225	250 x 300	70 – 90	35 x 3,5	96



**Achtung: auch für Dorn 9 / 11 / 12 / 14 mm lieferbar**

**Ladenkreuzbänder  
VARIO  
verstellbar  
Typ 32 – F**

Artikel-Nr. 42.331



Bestell-Nr. gelb-verzinkt	für Dorn mm	Verstellbereich f	Maße mm Platte	Gewinde	Gewicht kg 100 Paar
42.331.050.1	10	55 – 75	160 x 30 x 3	35 x 3	52
42.331.051.1	10	70 – 90	160 x 30 x 3	35 x 3	52
42.331.100.1	13	55 – 75	160 x 30 x 3	35 x 3	52
42.331.101.1	13	70 – 90	160 x 30 x 3	35 x 3	52

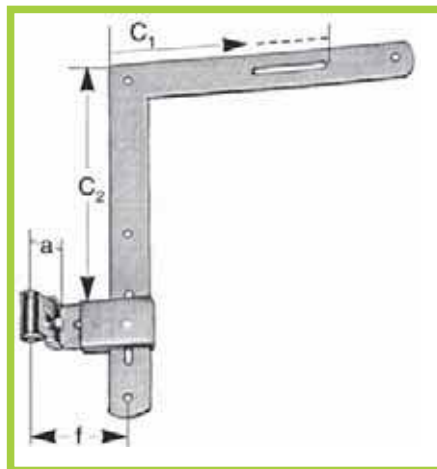


**Achtung: auch für Dorn 9 / 11 / 12 / 14 mm lieferbar**

### Ladenwinkelbänder Vario Typ 3 D verstellbar in 3 Richtungen

Artikel-Nr. 42.354

Nur mit Ø 10 mm Rolle lieferbar.



Bestell-Nr. gelb-verzinkt	Dorn	Winkelmaß	Gewinde	Maße mm		C1	C2	f	a	Gewicht kg 100 Paar
				Material						
42.354.225.1	10	250 x 300	35 x 3,0	35 x 3,5		110 – 145	190 – 225	55 – 75	30 – 70	97
42.354.265.1	10	250 x 300	35 x 3,0	35 x 3,5		110 – 145	190 – 225	55 – 75	75 – 115	98

☞ Andere Winkelgrößen auf Anfrage, 200 x 200 300 x 300 250 x 400

### Ladenkreuzbänder Vario Typ 2 D verstellbar in 2 Richtungen

Artikel-Nr. 42.332

Nur mit Ø 10 mm Rolle lieferbar.

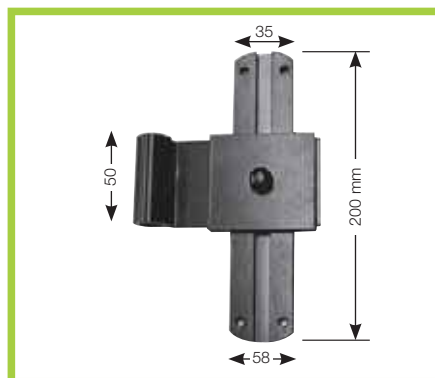


Bestell-Nr. gelb-verzinkt	Dorn	f	a	Maße mm		Gewinde	Gewicht kg 100 Paar
				Platte			
42.332.100.1	10	55 – 75	30 – 70	160 x 30 x 3		35 x 3,0	53
42.332.101.1	10	55 – 75	75 – 115	160 x 30 x 3		35 x 3,0	54

## Kreuzband Exklusiv

Artikel-Nr. 42.739

Zum Aufschrauben oder Nieten  
für Holz-, Kunststoff-  
oder Aluminiumfensterläden  
mit glattem Profil



Von Mitte Kloben bis Ladenkante.

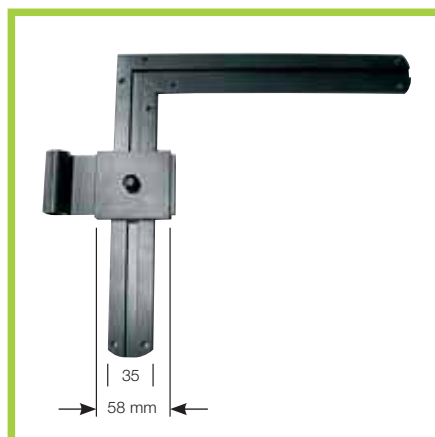
- 0 – 20 mm
- 10 – 30 mm
- 20 – 40 mm
- 30 – 50 mm
- 40 – 60 mm
- 50 – 70 mm

Bestell-Nr.	Verstellbereich von/bis gerade	Ladenkante bis Mitte Rolle
42.739.020.4.000	0 – 20	Pulverbeschichtet RAL 9005
42.739.020.6.000	0 – 20	Pulverbeschichtet RAL
42.739.030.4.000	10 – 30	Pulverbeschichtet RAL 9005
42.739.030.6.000	10 – 30	Pulverbeschichtet RAL
42.739.040.4.000	20 – 40	Pulverbeschichtet RAL 9005
42.739.040.6.000	20 – 40	Pulverbeschichtet RAL
42.739.050.4.000	30 – 50	Pulverbeschichtet RAL 9005
42.739.050.6.000	30 – 50	Pulverbeschichtet RAL
42.739.060.4.000	40 – 60	Pulverbeschichtet RAL 9005
42.739.060.6.000	40 – 60	Pulverbeschichtet RAL
42.739.070.4.000	50 – 70	Pulverbeschichtet RAL 9005
42.739.070.6.000	50 – 70	Pulverbeschichtet RAL

## Winkelband Exklusiv 300 x 300

Artikel-Nr. 42.738

Zum Aufschrauben oder Nieten  
für Holz-, Kunststoff-  
oder Aluminiumfensterläden  
mit glattem Profil



Von Mitte Kloben bis Ladenkante.

- 0 – 20 mm
- 10 – 30 mm
- 20 – 40 mm
- 30 – 50 mm
- 40 – 60 mm
- 50 – 70 mm

Bestell-Nr.	Verstellbereich von/bis gerade	Ladenkante bis Mitte Rolle
42.738.020.4.000	0 – 20	Pulverbeschichtet RAL 9005
42.738.020.6.000	0 – 20	Pulverbeschichtet RAL
42.738.030.4.000	10 – 30	Pulverbeschichtet RAL 9005
42.738.030.6.000	10 – 30	Pulverbeschichtet RAL
42.738.040.4.000	20 – 40	Pulverbeschichtet RAL 9005
42.738.040.6.000	20 – 40	Pulverbeschichtet RAL
42.738.050.4.000	30 – 50	Pulverbeschichtet RAL 9005
42.738.050.6.000	30 – 50	Pulverbeschichtet RAL
42.738.060.4.000	40 – 60	Pulverbeschichtet RAL 9005
42.738.060.6.000	40 – 60	Pulverbeschichtet RAL
42.738.070.4.000	50 – 70	Pulverbeschichtet RAL 9005
42.738.070.6.000	50 – 70	Pulverbeschichtet RAL

### Reduzierhülsen für Alu-Bänder Typ 125/9

Artikel-Nr. 42.700

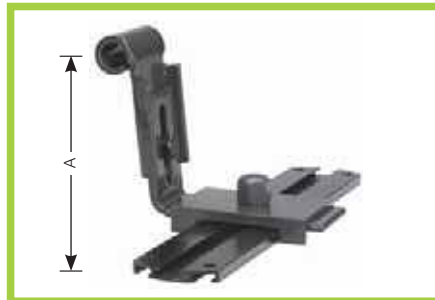


Bestell-Nr.	Dorn Ø mm	Hülse Ø	Höhe mm	Material
<b>42.700.000.0.090</b>	9,0	14	50	Kunststoff
<b>42.700.000.0.100</b>	10,0	14	50	Kunststoff
<b>42.700.000.0.110</b>	11,0	14	50	Kunststoff
<b>42.700.000.0.120</b>	12,0	14	50	Kunststoff

### Kreuzband Exklusiv

Artikel-Nr. 42.741

Kröpfung verstellbar mit Führungsschiene zum Aufschrauben oder Nieten für Holz-, Kunststoff- oder Aluminiumfensterläden mit glattem Profil



Bestell-Nr.	Verstellbereich mm Maß A	Gr.	Ladenkante bis Mitte Rolle 15 - 35 mm	Dorn Ø mm
<b>42.741.125.4.000</b>	25 – 65	1	Pulverbeschichtet RAL 9005	10
<b>42.741.125.6.000</b>	25 – 65	1	Pulverbeschichtet RAL	10
<b>42.741.165.4.000</b>	65 – 100	2	Pulverbeschichtet RAL 9005	10
<b>42.741.165.6.000</b>	65 – 100	2	Pulverbeschichtet RAL	10

### Winkelband Exklusiv 300 x 300

Artikel-Nr. 42.742

Zum Aufschrauben oder Nieten für Holz-, Kunststoff- oder Aluminiumfensterläden mit glattem Profil



Bestell-Nr.	Verstellbereich mm Maß A	Gr.	Ladenkante bis Mitte Rolle 15 - 35 mm	Dorn Ø mm
<b>42.742.125.4.000</b>	25 – 65	1	Pulverbeschichtet RAL 9005	10
<b>42.742.125.6.000</b>	25 – 65	1	Pulverbeschichtet RAL	10
<b>42.742.165.4.000</b>	65 – 100	2	Pulverbeschichtet RAL 9005	10
<b>42.742.165.6.000</b>	65 – 100	2	Pulverbeschichtet RAL	10

**Stockschraube  
mit Muttern  
Scheibe- und Dübel  
für Blindmontage**

Artikel-Nr. 42.780

1 x Stockschraube M8 x 100  
1 x Sicherungsmuttern  
1 x Muttern und 1 Beilagscheiben  
1 x Dübel



---

Bestell-Nr.

---

42.780.005.0000

**Konsole  
zum Aufschrauben  
oder Aufnieten**

Artikel-Nr. 42.780

Lieferung ohne Schrauben!



---

Bestell-Nr.

---

42.780.003.0000